

# APLICACIÓN DE SOFTWARE LIBRE PARA EL CÁLCULO DE FLUJOS DE POTENCIA EN SEP CON FINES DIDÁCTICOS

Mejía Ambrosio, Julio David (1), Gómez Martínez M.A. (2)

1 [Ingeniería Eléctrica, Universidad de San Carlos de Guatemala] | Dirección de correo electrónico: [juliomejia.ing8@gmail.com]

2 [División de Ingenierías, Campus Irapuato-Salamanca, Universidad de Guanajuato] | [gomezma@ugto.mx]

## Resumen

En esta investigación se presenta un simulador de Cálculos de Flujos de Potencia, el cual trabaja en un ambiente gráfico e interactivo con el usuario, lo que lo hace ser una herramienta ideal para fines didácticos. La herramienta se llama Power World Simulator, el cual es un simulador capaz de simular hasta 100,000 barras, usando diagramas unifilares animados (en versión completa), y para fines educativos capaz de simular hasta 12 barras. El simulador permite realizar Flujos de Potencia, Fallas por cortocircuito, Análisis de Fallas, Despacho económico, entre otros. Para comprobar la utilidad de esta herramienta, se simuló el modelo IEEE de 9 nodos, y los resultados se compararon con dos artículos publicados. El primero es el Trabajo Experimental [3], el cual se realizó en Matlab (Versión 7.4.0) [5]. El segundo se encuentra en el libro Anderson, P. & Fouad, A. [1]; donde se comprobó los correctos resultados de voltajes en barras, y flujos de potencia activa y reactiva obtenidos en Power World. Por lo cual se concluye que Power World Simulator es una herramienta confiable para realizar evaluaciones de flujos de potencia en SEP, y por su facilidad y versatilidad de uso, es un simulador ideal para fines didácticos.

## Abstract

This research presents a simulator of Power Flow Calculations, which works in a graphic and interactive environment with the user, which makes it an ideal tool for didactic purposes. The tool is called Power World Simulator, which is a simulator capable of simulating up to 100,000 bars, using animated single-line diagrams (in full version), and for educational purposes capable of simulating up to 12 bars. The simulator allows Power Flows, short circuit failures, failure analysis, economic dispatch, among others. To check the usefulness of this tool, the IEEE model of 9 nodes was simulated, and the results were compared with two published articles. The first one is the Experimental Work [3], which was done in Matlab (Version 7.4.0) [5]. The second is found in the book Anderson, P. & Fouad, A. [1]; where the correct results of bar voltages, and active and reactive power flows obtained in Power World were verified. Therefore it is concluded that Power World Simulator is a reliable tool to perform power flow evaluations in SEP, and for its ease and versatility of use, it is an ideal simulator for didactic purposes

## Palabras Clave

Flujos de Potencia; Simulador; IEEE de 9 nodos; SEP; Fines Didácticos.

## INTRODUCCIÓN

### Flujo de Carga

El concepto de flujo de carga se asocia con la predicción de la dirección de los flujos en la red, las tensiones de barras y los flujos de potencia activa y reactiva. Es usual que las empresas dedicadas al suministro de energía eléctrica utilicen software avanzado para simular los flujos de carga y averiguar el funcionamiento de la red.

Sean  $P_i$  y  $Q_i$  las potencias real y reactiva totales que entran a la red a través de la barra  $i$ . Entonces, el complejo conjugado de la potencia que se inyecta a la barra  $i$  es:

Ecuación No. 1

$$P_i - jQ_i = V_i^* \sum_{n=1}^N Y_{in} V_n$$

Al expandir esta ecuación e igualar las partes real y reactiva, se obtiene

Ecuación No. 2

$$P_i = \sum_{n=1}^N |Y_{in} V_i V_n| \cos(\theta_{in} + \delta_n - \delta_i)$$

Ecuación No. 3

$$Q_i = - \sum_{n=1}^N |Y_{in} V_i V_n| \operatorname{sen}(\theta_{in} + \delta_n - \delta_i)$$

Las ecuaciones constituyen la forma polar de las ecuaciones de flujo de potencia, ellas dan valores calculados para la potencia real  $P_i$  y la potencia reactiva  $Q_i$  totales que entran a la red a través de una barra típica  $i$ .

El análisis del flujo de potencia se realiza de acuerdo con el siguiente análisis:

1. *Barras de Carga:* en cada barra que no tiene generación, llamada barra de carga,  $P_{gi}$  y  $Q_{gi}$  son cero y la potencia de demanda real  $P_{di}$  y la reactiva  $Q_{di}$  que son tomadas del sistema por la carga se conocen de los registros históricos.
2. *Barras de Voltaje Controlado:* cualquier barra del sistema en el que se mantiene constante la magnitud del voltaje se llama de voltaje controlado. En las barras en las que hay un generador conectado se puede controlar la generación por medio del ajuste de la fuente de energía mecánica y la magnitud del voltaje puede ser controlada al ajustar la excitación del generador. Ciertas barras sin generadores pueden tener la capacidad de controlar el voltaje, a tales barras también se les llama barras de voltaje controlado y la potencia real que generan es simplemente cero.
3. *Barra de Compensación:* el ángulo del voltaje en la barra de compensación sirve como referencia para los ángulos de todos los demás voltajes de barra. El ángulo particular que se asigne al voltaje de la barra de compensación no es de importancia porque las diferencias voltaje-ángulo determinan los valores calculados de  $P_i$  y  $Q_i$ .

Las funciones  $P_i$  y  $Q_i$  de las ecuaciones definidas, son funciones no lineales de las variables de estado  $\delta_i$  y  $|V_i|$ . Por lo tanto, en general, los cálculos de los flujos de potencia se emplean técnicas iterativas (como los procedimientos de Gauss-Seidel y de Newton-Raphson). El método de Newton-

Raphson resuelve la forma polar de las ecuaciones de flujos de potencia hasta que los errores  $\Delta P$  y  $\Delta Q$  en todas las barras caen dentro de los límites específicos. El método de Gauss-Seidel resuelve las ecuaciones de flujo de potencia en coordenadas rectangulares (variable compleja) hasta que las diferencias en los voltajes de barra de una iteración a otra son los suficientemente pequeñas. Ambos métodos se basan en las ecuaciones de admitancia de barra. [2]

## Métodos Numéricos de Solución

- *El método de Gauss-Seidel:* la complejidad de obtener una solución formal para el flujo de potencia en un sistema eléctrico se debe a las diferencias en el tipo de datos especificados para las diferentes clases de barras. Aunque la formulación de ecuaciones suficientes que igualen el número de variables de estado desconocidos no es difícil, la forma cerrada de la solución no es práctica. Las soluciones digitales de los problemas de flujos de potencia siguen un proceso iterativo al asignar valores estimados a los voltajes de barra desconocidos y calcular nuevos valores para cada voltaje de barra, a partir de los estimados en las otras barras y de las potencia real y reactiva especificadas. Así se obtiene un nuevo conjunto de valores, para el voltaje en cada barra, que se usa para calcular otro conjunto de voltajes de barra. A cada cálculo de un nuevo conjunto de voltajes se le llama iteración. El proceso iterativo se repite hasta que los cambios en cada barra son menores que un valor mínimo especificado. El procedimiento de Gauss-Seidel es uno de los métodos para resolver el problema de los flujos de potencia. Sin embargo, los estudios basados en la industria de hoy en día emplean por lo general, un método iterativo alternativo: el de Newton-Raphson. Este último es confiable en su convergencia, más rápido desde el punto de vista computacional y más económico en los requisitos de almacenamiento de información. [2]
- *El método de Newton-Raphson:* la expansión en serie de Taylor para una función de dos o más variables es la base del método de Newton-Raphson para resolver el problema de flujos de potencia. Para lo cual se expresarán los voltajes de barra y las admitancias de línea en forma polar para aplicar el método Newton-Raphson a la solución de ecuaciones de flujo de potencia. El número de iteraciones que se requieren por el método de Newton Raphson al emplear las admitancias de barra es prácticamente independiente del número de barras. El tiempo utilizado por el método Gauss-Seidel al emplear las admitancias de barra, se incrementa de manera casi directa con el número de barras. Por otro lado, se consume tiempo al calcular los elementos de la jacobiana y el tiempo por iteración es considerablemente mayor para el método Newton-Raphson. Cuando se emplean técnicas de partición de matrices, la ventaja de un tiempo cómputo más corto para una solución con la misma exactitud favorece el método de Newton-Raphson para todos los sistemas con excepción de los muy pequeños. [2]

## MATERIALES Y MÉTODOS

La herramienta usada en esta investigación es el simulador Power World, el cual permite realizar distintos tipos de análisis, entre los cuales se encuentran: Flujos de carga, Flujo de potencia óptimo, Fallas por cortocircuito, Análisis de fallas, Despacho económico, entre otros. Trabaja en un ambiente gráfico e interactivo con el usuario y está destinado a labores de ingeniería, personal técnico y para fines académicos en el análisis de sistemas de potencia.

## RESULTADOS Y DISCUSIÓN

En esta sección se presenta el resultado de la simulación efectuada en régimen estacionario del sistema IEEE de 9 nodos y 3 Generadores descrito en la sección anterior, en la cual se detallará el voltaje (pu) en cada una de las barras, el flujo de potencia activa y reactiva en cada línea de transmisión y el esquema de simulación realizado.

En la siguientes tablas se muestran los resultados de Power World Simulator [4] y los resultados obtenidos en el Trabajo Teórico Experimental [3], en el cual se realizó la misma simulación en Matlab (Versión 7.4.0) [5]. También se muestran los Resultados publicados por Anderson, P. & Fouad, A. [1]

**Tabla No.1, Comparación del valor de la tensión en las barras con los resultados en Matlab publicados en el Trabajo Teórico Experimental [3]**

Barra	Tensiones en Barras (Power World Simulator)		Tensiones en Barras (Matlab)		Diferencia en los valores de la tensión en Valor Absoluto	
	V(p.u.)	Ang(°)	V(p.u.)	Ang(°)	V(p.u.)	Ang(°)
1	1.040	0.000	1.04	0.00	0.000	0.000
2	1.025	9.280	1.03	9.28	0.005	0.000
3	1.025	4.665	1.03	4.66	0.005	0.005
4	1.026	-2.217	1.03	-2.22	0.004	0.003
5	0.996	-3.989	1.00	-3.99	0.004	0.001
6	1.013	-3.687	1.01	-3.69	0.003	0.003
7	1.030	3.720	1.03	3.72	0.000	0.000
8	1.016	0.728	1.02	0.73	0.004	0.002
9	1.032	1.967	1.03	1.97	0.002	0.003

**Tabla No. 2, Comparación de tensiones con los resultados publicados de Anderson, P. & Fouad, A. [1]**

Barra	Tensiones en Barras (Power World Simulator)		Tensiones en Barras Anderson & Fouad		Diferencia en los valores de la tensión en Valor Absoluto	
	V(p.u.)	Ang(°)	V(p.u.)	Ang(°)	V(p.u.)	Ang(°)
1	1.040	0.000	1.04	0.00	0.000	0.000
2	1.025	9.280	1.03	9.30	0.005	0.002
3	1.025	4.665	1.03	4.70	0.005	0.035
4	1.026	-2.217	1.03	-2.20	0.004	0.017
5	0.996	-3.989	1.00	-4.00	0.004	0.011
6	1.013	-3.687	1.01	-3.70	0.003	0.013
7	1.030	3.720	1.03	3.70	0.000	0.002
8	1.016	0.728	1.02	0.70	0.004	0.028
9	1.032	1.967	1.03	2.00	0.002	0.033

**Tabla No. 3, Comparación de los Flujos de Potencia Activa y Reactiva con los resultados publicados en Trabajo Teórico Experimental [3]**

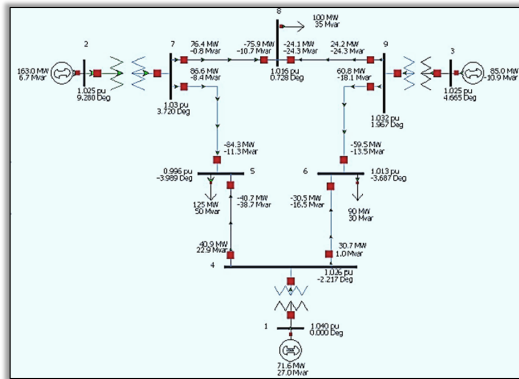
Barras	Flujos de Potencia con Power World Simulator		Flujos de Potencia con Matlab		Diferencia en Valor Absoluto	
	MW	MVAR	MW	MVAR	MW	MVAR
1-4	71.60	27.00	71.64	27.05	0.040	0.050
2-7	163.00	6.70	163.00	6.65	0.000	0.050
3-9	85.00	-10.90	85.00	-10.86	0.000	0.040
4-5	40.90	22.90	40.94	22.89	0.040	0.010
4-6	30.70	1.00	30.70	1.030	0.000	0.030
5-7	-84.30	-11.30	-84.32	-11.31	0.020	0.010
6-9	-59.50	-13.50	-59.46	-13.46	0.040	0.040

7-8	76.40	-0.80	76.38	-0.80	0.020	0.000
8-9	-24.10	-24.30	-24.10	-24.30	0.000	0.000

Tabla No. 4, Comparación de los Flujos de Potencia Activa y Reactiva con los resultados publicados de Anderson, P. & Fouad, A. [1]

Barras	Flujos de Potencia con Power World Simulator		Flujos de Potencia Anderson & Fouad		Diferencia en Valor Absoluto	
	MW	MVAR	MW	MVAR	MW	MVAR
1-4	71.60	27.00	71.60	27.00	0.000	0.000
2-7	163.00	6.70	163.00	6.70	0.000	0.000
3-9	85.00	-10.90	85.00	-10.90	0.000	0.000
4-5	40.90	22.90	40.90	22.90	0.000	0.000
4-6	30.70	1.00	30.70	1.00	0.000	0.000
5-7	-84.30	-11.30	-84.30	-11.30	0.000	0.000
6-9	-59.50	-13.50	-59.45	-13.46	0.050	0.040
7-8	76.40	-0.80	76.40	-0.80	0.000	0.000
8-9	-24.10	-24.30	-24.10	-24.30	0.000	0.000

En la siguiente imagen se muestra la simulación del sistema IEEE de 9 nodos, realizada en Power World Simulator [4]



**IMAGEN 1, Simulación del Sistema de Potencia IEEE 9 nodos, 3 generadores, 3 transformadores y 6 Líneas de Transmisión, en POWER WORLD SIMULATOR.**

### Discusión de Resultados

Los resultados del flujo de potencia obtenidos con el Power World, son más detallados que los proporcionados por el Trabajo Teórico Experimental [3] y los publicados por Anderson, P. & Fouad, A. [1], que pueden ser mostrados con más de dos cifras decimales de exactitud. Con lo cual se comprueba la utilidad del Programa Power World para realizar simulaciones de flujos de potencia, dada la validez de sus resultados, comparados con los publicados por el Trabajo Teórico Experimental [3] y Anderson, P. & Fouad, A. [1].

### CONCLUSIONES

- Los resultados obtenidos en la simulación de Power World, fueron comparados con el Trabajo Teórico Experimental [3], el cual se realizó en Matlab (Versión 7.4.0) [5]; y con los resultados publicados por Anderson, P. & Fouad, A. [1]; con lo cual se comprobaron los correctos resultados de voltajes en barras, y flujos de potencia activa y reactiva obtenidos con el Power World.
- Power World Simulator tiene la opción de configurar más de dos cifras decimales en los resultados del flujo de potencia, es por ello que fue posible obtener datos más precisos que los publicados por el Trabajo Teórico Experimental [3] y por Anderson, P. & Fouad, A. [1].

- Con la validación de datos realizada se muestra que el simulador Power World es una herramienta confiable para realizar cálculos de flujos de potencia, el cual trabaja en un ambiente gráfico e interactivo con el usuario, lo que lo hace ser una herramienta ideal para el aprendizaje de flujos de potencia en SEP.

## AGRADECIMIENTOS

Quiero agradecer en primer lugar a Dios, por guiar mi camino y protegerme en todo el periodo del verano de investigación. Así, quiero mostrar mi gratitud a todas aquellas personas que estuvieron presentes en la realización de este proyecto de investigación, inicialmente al Dr. Miguel Ángel Gómez, quien me estuvo apoyando en gran manera en la realización de esta investigación, con el que aprendí muchas cosas en la rama de Sistemas de Potencia. Así también agradezco a compañeros que me brindaron su ayuda durante toda mi estancia del verano de investigación. Finalmente quiero agradecer a la Universidad de Guanajuato, ya que fue una grandiosa experiencia, donde adquirí conocimientos en el área académica, se experimenta un gran choque cultural, se conocen muchas personas y lugares, y con lo cual, se vive una experiencia de vida..

## REFERENCIAS

- [1] P.M. Anderson and A.A. Fouad, (2003), Power System Control and Stability (2da Edición), New Jersey, IEEE Power Engineering Society-John Wiley & Son.
- [2] Grainger J.J. & Stevenson W.D., (1996), Analisis de Sistemas de Potencia (1ra Edición en Español), México, McGRAW-HILL/INTERAMERICANA DE MÉXICO, S.A. de C.V.
- [3] Carga, F. De. (2012). TRABAJO TEORICOEXPERIMENTAL Study of the effect of the Static Var Compensator on the Load Flow problem, XXXIII(1), 1–8.
- [4] "PowerWorld Simulator". [Programa de Computación], Champaign: PowerWorld Corporation, Champaign: PowerWorld Corporation, Last Updated: July 12, 2018 [consulta: enero del 2011], Disponible en: <https://www.powerworld.com/download-purchase/demo-software/simulator-demo-download>
- [5] "MatLab (Versión 7.4.0.287)". [Programa de computación], Natick: MathWorks, Inc.2007.
- [6] Miranda, A. J., Peña, E., & Rojas, T. (2008). Simulador de sistemas de potencia con esquemas de control de generadores recomendados por la IEEE Power systems simulator with schemes of generators excitation control recommended by the IEEE, 15, 88–99.
- [7] Aguas Romero, L., & Jimenez Chinchilla, R. (2013). Guia de trabajos independientes para sistemas electricos de potencia, 160. Retrieved from <http://hdl.handle.net/11323/130>