

ANÁLISIS Y VISUALIZACIÓN EXPERIMENTAL DEL DRENADO DE FLUIDOS EN UN MEDIO POROSO CUASI-HOMOGÉNEO

Méndez Goerne Erick Oswaldo (1), Luviano-Ortiz J. Luis (2), Guerrero Arellano Gustavo (3)

¹[Licenciatura en Ingeniería Mecatrónica, Universidad de Guanajuato]
|[eo.mendezgoerne@ugto.mx]

²[Departamento de Ingeniería Mecánica, División de Ingenierías, Campus Irapuato-Salamanca, Universidad de Guanajuato] |
[luis.luviano@ugto.mx]

³[Licenciatura en Ingeniería Mecatrónica, Universidad de Guanajuato] |[g.guerreroarellano@ugto.mx]

Resumen

El estudio del flujo de fluidos en medios porosos es un problema de la mecánica de fluidos que tiene una gran importancia en la actualidad; las aplicaciones más relevantes que tiene el estudio de flujos en medios porosos son la remediación de suelos contaminados por la industria petrolera, así como la recuperación secundaria del petróleo. En este trabajo se realizaron experimentos de visualización y análisis cualitativo-cuantitativo de drenados rápidos de fluidos a nivel de escala macro en un medio poroso confinado en una celda de Hele-Shaw y a través de procesamiento de imágenes se analizó la evolución de la interfaz entre el fluido que desplaza y el fluido desplazado. Los resultados muestran que la variación del tamaño de la interfaz normalizada (longitud de la interfaz entre ancho de la celda) oscila entre valores de 1.3 y 2.5.

Abstract

The study of fluid flow in porous media is a problem of fluid mechanics of great importance at present. The applications of the study of the porous medium are contaminated soil remediation by the oil industry as well as secondary oil recovery. In this study has had visualization experiments and qualitative-analysis of drained fluid at pore scale in a porous medium made in a Hele-Shaw cell. It has analyzed the evolution of interface between the fluid that displaces and the fluid displaced through of image processing it has analyzed the evolution of interface between the fluid that displaces and the fluid displaced through of image processing. The results show that normalized interface (interface length/ cell width) ranges between values of 1.3 and 2.5.

Palabras Clave

Hele-Shaw, drenado de medios porosos, fluidos en celda de Hele-Shaw, evolución de interfaces.

INTRODUCCIÓN

Los medios porosos se encuentran presentes en la vida diaria, así como en diferentes ramas de la ciencia y tecnología. La característica fundamental de los medios porosos es la singular estructura de los materiales, la cual consiste de poros o huecos generalmente interconectados a manera de red dentro de una matriz sólida. Los medios porosos se encuentran en disciplinas tan variadas como: agricultura, química, medicina, ciencia de materiales, ingeniería del petróleo, etcétera.

En la actualidad solamente cerca del 50% del petróleo es extraído de un pozo típico a través de emplear técnicas convencionales [1]. Recuperar el combustible que permanece sin poder ser extraído constituye un área de investigación de gran relevancia, sin embargo, los trabajos relacionados con el proceso de recuperación de petróleo constituyen sólo una pequeña fracción de la literatura sobre medios porosos. Estrechamente ligado al problema del petróleo residual, se encuentra el estudio de los reservorios de agua y su purificación de contaminantes. Los medios porosos también se encuentran presentes en diversos procesos industriales, tales como: adsorbentes, soportes para catalizadores, tamices moleculares, membranas de filtración, espumas, etcétera. Existen también materiales porosos cuya morfología y propiedades son de interés fisiológico, como lo son: la piel, el cabello, los pulmones, etcétera.

Es por ello que la caracterización de la estructura de los sólidos porosos y de los procesos que en ellos ocurren despierta gran interés tanto científico como económico, practicándose por lo tanto desde hace varias décadas su estudio experimental y teórico [2-5]. En los últimos años la simulación computacional ha sido agregada para atacar el problema de la caracterización de sistemas porosos, la cual permite a su vez abordar problemas con una complejidad tal que años atrás hubiera sido inabordable.

En general, debido a la morfología irregular y la topología del espacio de los poros y de la matriz sólida, los procesos de movimiento de fluido en el interior del medio poroso son bastante complejos [6], además los estudios realizados han demostrado que existe una gran cantidad de

parámetros que están involucrados, incluyendo la razón de flujo, razón de viscosidad, propiedades húmedas, que son consideradas a escala macroscópica en la topología de las redes porosas [7]. Pero aún se requiere de más estudios sobre el medio poroso, pero abordándolo a la escala de poro.

DESCRIPCIÓN DEL EXPERIMENTO

El experimento consiste en analizar el drenado de fluidos dentro de un medio poroso cuasi homogéneo y bidimensional, para esto, el medio poroso primeramente es saturado con agua y posteriormente se ingresa aire para desplazar el líquido, por lo que el interés principal de este experimento se centra en analizar la evolución de interfaz entre el fluido que desplaza y el fluido que es desplazado. Para hacer esto, se construyó una celda de Hele-Shaw de 19 cm x 41 cm, con un gap entre placas de 1.1 ± 0.1 mm y el cual se saturó con esferas transparentes de vidrio de 1.1 ± 0.1 mm de diámetro. Debido a que el gap de la celda de Hele-Shaw es el mismo que el diámetro de las esferas, entonces se tenía un lecho poroso con dimensiones de 19 cm x 41 cm x 1.1 ± 0.1 mm.

Para la visualización de los experimentos del medio poroso, el análisis se centró en un área de 19 cm x 21 cm de la celda de Hele-Shaw. Cabe señalar que la celda cuenta con dos regiones para la entrada y/o salida de fluidos en su parte superior e inferior como se muestra en la IMAGEN 1.

RESULTADOS Y DISCUSIÓN

A fin de conocer la distribución de las esferas que conforman el medio poroso al interior de la celda de Hele-Shaw, se contabilizó la cantidad de esferas encontrándose que el medio poroso está conformado de aproximadamente $\approx 75,500$ esferas. Aunado a esto, se localizó el centroide de cada esfera a fin de conocer la forma en que éstas están distribuidas en la formación del medio poroso.

Una vez conocida la cantidad y la posición de cada esfera, se creó el mapa de porosidad del medio poroso el cual se muestra en la IMAGEN 2. En esta imagen se puede observar que la porosidad en las entradas y/o salidas del medio poroso es de

$n = 1$, esto se debió a que no fue posible calcular la cantidad de esferas contenidas en estas regiones ya que en estas áreas se localizan filtros para impedir la salida de las esferas. En la región central del mapa se observa que la porosidad en la celda es $0.26 < n < 0.33$, lo cual indica que en esta región la celda se encuentra saturada de esferas. Por otra parte, se puede apreciar también que la porosidad incrementa cerca a los extremos de la celda, lo cual indica que en estas regiones podrían haber más esferas.

Aunado a lo anterior, del estado del arte se sabe que el peor arreglo de distribución de esferas es el arreglo cúbico que da una porosidad de $n = 0.4764$ y el mejor arreglo es el romboédrico que da una porosidad de $n = 0.2596$, por lo que al comparar con la porosidad de la región central de la celda de Hele-Shaw se asemeja a la del arreglo romboédrico mientras que para las regiones de los extremos es similar al arreglo cúbico. En base a los resultados obtenidos con el mapa de porosidad, el experimento se enfocó a la región central de la celda que ofrece un medio poroso más homogéneo.

Para realizar el experimento, la celda de Hele-Shaw se colocó sobre un sistema de rieles ubicados sobre una mesa, esto permitió ajustar la distancia entre cada uno de los elementos del experimento (lámpara, difusor, celda) y para la adquisición de imágenes se utilizó una cámara controlada por software (Labview) por medio de una computadora. En la IMAGEN 3 se muestra un diagrama simplificado del banco de experimentos.

El experimento consistió en llenar parcialmente con agua destilada la celda de Hele-Shaw a través de su entrada/salida inferior, cabe señalar que el llenado se realizó lentamente hasta un límite superior localizado a 30 cm de altura con respecto a la base de la celda (IMAGEN 1), posteriormente, se procedió a ajustar el sistema de iluminación e iniciar el drenado de la celda mientras que con el sistema de adquisición de imágenes se capturó el avance de la interfaz agua-aire. La resolución temporal usada para la captura de imágenes fue de $\Delta t = 1/5$ s.

Posteriormente, las imágenes adquiridas se procesaron mediante un código desarrollado en el software Matlab para su análisis. La IMAGEN 4 muestra una imagen procesada en la cual se resalta en color verde la interfaz agua-aire. En esta

imagen, la parte superior (región grisácea) corresponde a la región que ha sido desplazada por el agua, mientras que la parte inferior (región negra) corresponde a la región saturada con agua.

Como se especificó anteriormente, el experimento se realizó sobre una sección de 19 cm x 21 cm del medio poroso de la celda (ver IMAGEN 1), por lo tanto, los resultados del procesamiento de imágenes corresponden a esta región.

A fin de conocer cómo evoluciona la interfaz entre el fluido desplazante (aire) y el desplazado (agua) se midió la longitud de la interfaz entre ambos fluidos durante la duración del drenado del medio poroso.

Se observó que, al medir la variación de la longitud de la interfaz normalizada (longitud de la interfaz con respecto al ancho del área de visualización) ésta varía desde 1.3 veces hasta 2.5 veces el ancho del área visualizada, esto se muestra en la IMAGEN 5.

Por otra parte, como se mostró en la IMAGEN 4, la interfaz entre ambos fluidos es una curva que no es función matemática, por lo tanto, es indispensable buscar métodos matemáticos no convencionales para extraer una mayor información cuantitativa de la evolución de la interfaz a lo largo del drenado del medio poroso.

CONCLUSIONES

Los resultados obtenidos muestran que en el drenado de fluidos en un medio poroso está fuertemente gobernado por su arreglo geométrico ya que como se observó en la IMAGEN 5, las curvas de ancho de la interfaz tienen una gran semejanza para los diferentes drenados y por lo tanto el desplazamiento del fluido no es estocástico como se predice en el estado del arte, sin embargo, es indispensable recurrir al uso de métodos matemáticos no convencionales para corroborar esta aseveración.

AGRADECIMIENTOS

Agradezco al programa VeranosUG por otorgarme esta oportunidad de realizar un trabajo de investigación.

Deseo expresar mi gratitud al departamento de Ingeniería Mecánica por el apoyo.

Se agradece al Prodep por el Apoyo a la Incorporación de Nuevos PTC.

Me gustaría agradecer también al grupo de investigación del Dr. Abel Hernández Guerrero y Dr. José Luis Luviano Ortiz, ya que sin el apoyo recibido del grupo no habría sido posible realizar el proyecto.

REFERENCIAS

- [1] Dullien, F.A.L., 1992, "Porous Media - Fluid Transport and Pore Structure." Academic Press. 2 Ed.
- [2] Collins, R.E., 1961, "Flow of Fluids through Porous Material." Reinhold, New York, N.Y.
- [3] Scheidegger, A.E., 1974, "The Physics of Flow through Porous Media." University of Toronto Press. 3 Ed.
- [4] Kresge, C.T., Leonowicz, M.E., Roth, W.J., Vartuli, J.C., Beck, J.S., 1992, "Nature." 359, pp. 710-712.
- [5] Tetsuya Suekane, Yusuke Saito, Lanlan Jiang, 2015, "Non-wetting phase saturation after drainage from the wetting-phase-filled porous medium", Journal of Fluid Science and Technology, Vol. 10, No. 2.
- [6] Julien Beaumont, Hugues Bodiguel, Annie Colin, 2013, "Drainage in two-dimensional porous media with polymer solutions", Jurnal Soft Matter, Vol 9, pp. 10174-10185.
- [7] N. Shahidzadeh-Bonn, A. Tournié, S. Bichon, P. Vié, S. Rodts, P. Faure, F. Bertrand, A. Azouni, 2014 "Effect of Wetting on the Dynamics of Drainage in Porous Media", Journal Transport in Porous Media, Vo. 56, pp. 209-224.

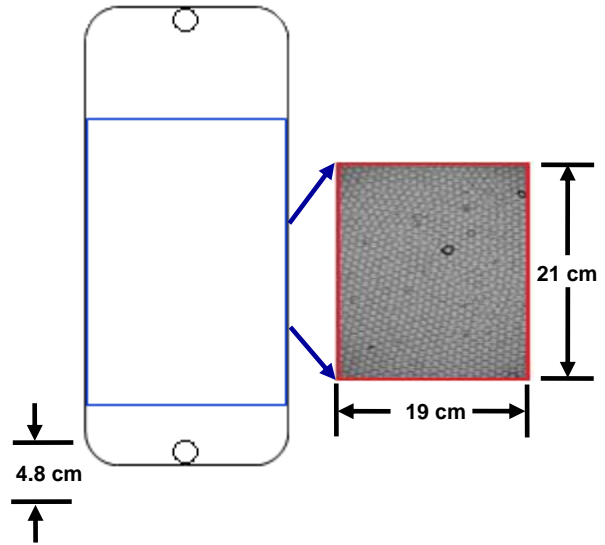


IMAGEN 1: Área de visualización de la celda de Hele-Shaw

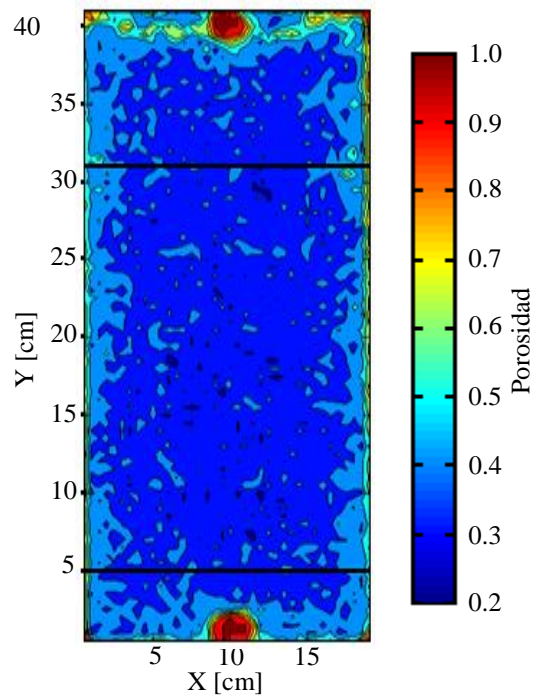


IMAGEN 2: Mapa de porosidad de la celda de Hele-Shaw

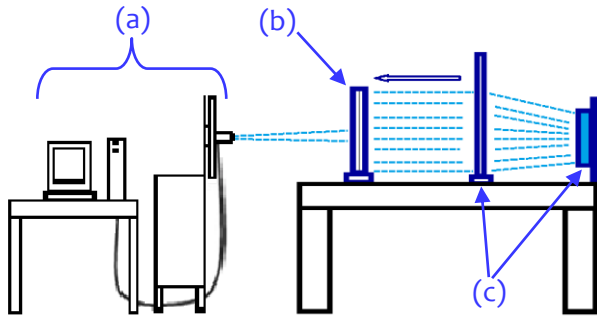


IMAGEN 3: Diagrama de la configuración experimental. a) Sistema de adquisición de imágenes, b) Celda de Hele-Shaw, c) Sistema de iluminación.

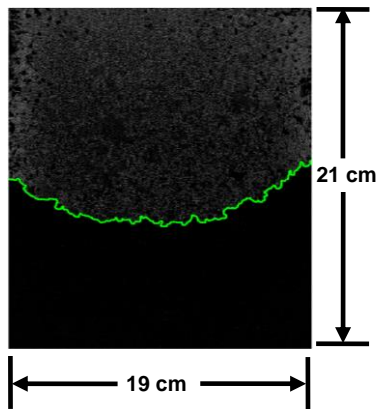


IMAGEN 4: Imagen procesada

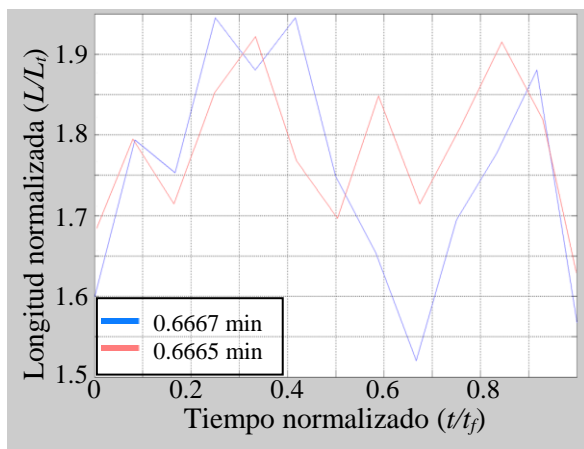


IMAGEN 5: Variación de la longitud de la interfaz normalizada con respecto al tiempo normalizado del drenado en el área de visualización