

CAPACIDAD DE ABSORCIÓN DE AMONIO DE PLANTAS ACUÁTICAS COMO FILTROS BIOLÓGICOS EN SISTEMAS ACUAPONICOS

Zuluaga-González Nestor Alexander (1), Martínez-Yáñez Rosario (2)

¹ [Medicina Veterinaria, Universidad Antonio Nariño] | [neszuluaga@uan.edu.com]

² [Laboratorio de Acuicultura, Departamento de Veterinaria y Zootecnia, DICIVA, CIS, UG,] | [ar.martinez@ugto.mx]

Resumen

La acuaponía surge de la combinación entre la acuicultura y la hidroponía. Las plantas funcionan como filtros biológicos. El incremento de amonio en el sistema de cultivo puede ocasionar alteraciones importantes en la salud de los organismos, incluso la muerte. Se ha demostrado que las plantas acuáticas absorben el amonio del agua. *Myriophyllum aquaticum* y *Pistia stratiotes* son dos especies de hidrófitas, con gran potencial de crecimiento en ambientes ricos en nitrógeno. El objetivo de este estudio fue determinar la capacidad de absorción de amonio de estas especies como parte de los filtros biológicos en sistemas acuapónicos bajo diferentes tiempos de retención hidráulica (TRH), en el cultivo de *Oreochromis aureus*. De acuerdo con nuestros resultados, el TRH afecta de forma directa la capacidad de absorción del amonio por parte de las hidrófitas evaluadas, comportándose de manera similar. Las hidrófitas evaluadas tienen capacidad para absorber el amonio presente en el agua de efluentes, por lo que pueden ser utilizadas como parte de los filtros biológicos en sistemas acuapónicos para el cultivo de *O. aureus*. El TRH afecta de forma directa la capacidad de *M. aquaticum* y *P. stratiotes* para la absorción del amonio presente en el agua del sistema acuapónico.

Abstract

Aquaponics comes from the combination of aquaculture and hydroponics. Plants work as biological filters. The increase of ammonium in the systems causes important alterations in the health of the organisms, including death. Aquatic plants have been shown to absorb ammonium from water. *Myriophyllum aquaticum* and *Pistia stratiotes* are two hydrophyte species, with great growth potential in nitrogen rich environments. The objective of this study was to determine the ammonium absorption capability of these species as part of the biological filters in aquaponics systems under different hydraulic retention times (HRT), in the culture of *Oreochromis aureus*. According to our results, HRT directly affects the absorption capability of ammonium by the evaluated hydrophytes, behaving in a similar way. The evaluated hydrophytes have the capability to absorb the ammonium present in effluents, so they can be used as part of the biological filters in aquaponics systems in the cultivation of *O. aureus*. HRT directly affects the capability of *M. aquaticum* and *P. stratiotes* to absorb ammonium present in the water of the aquaponics systems.

Palabras Clave

Acuaponía; Calidad de Agua; *Myriophyllum aquaticum*; *Pistia stratiotes*; Amonio.

INTRODUCCIÓN

Acuaponía = Acuicultura + Hidroponía

La acuicultura comprende el cultivo controlado de especies de origen acuático, sean estos animales o plantas [1], de ésta, nacen diferentes técnicas como la piscicultura, camaronicultura, ostricultura, etc. La hidroponía por otro lado es la técnica de producción de plantas para consumo humano a partir de cultivo en agua en lugar de suelo [2]. La acuaponía surge de la combinación entre la acuicultura y la hidroponía, obteniendo como resultado una interacción entre los sistemas de cultivo [2-3]. Las plantas obtienen a partir de los desechos metabólicos de los peces los nutrientes necesarios para su crecimiento, a la vez que juegan el papel de filtros biológicos al depurar el agua transformándola nuevamente en el medio adecuado para los peces [3].

Calidad de agua en sistemas acuapónicos

La monitorización de la calidad del agua mediante el registro de parámetros físicos y químicos debe ser constante, ya que variaciones de éstos van a atender de diferentes maneras en contra de los componentes biológicos del sistema: peces, plantas y bacterias [4]. Dentro de los parámetros que se deben evaluar para la determinación de la calidad del agua están la temperatura, pH, amonio, oxígeno disuelto y conductividad eléctrica; dichos parámetros deben mantenerse en rangos específicos dependiendo de las necesidades fisiológicas de las especies cultivadas [4].

La base de los sistemas acuapónicos es la recirculación del agua, la cual, está enriquecida por compuestos nitrogenados [2], que a elevadas concentraciones pueden llegar a ser tóxicos para los peces. En particular el amoniaco (NH_3) proveniente de fuentes orgánicas como alimento en descomposición y desechos de los peces (heces y orina), éste es extremadamente tóxico aún en bajas concentraciones [3]. El NH_3 se ioniza al contacto con el agua formando la molécula de amonio (NH_4^+), disminuyendo de forma importante la calidad del agua para los peces, por lo que ésta debe ser sometida a tratamiento mediante filtros

físicos que retiran la mayor cantidad de sedimento y filtros biológicos como bacterias [4] y plantas [5] que lo transforman (nitrificación). Las bacterias principalmente involucradas en el proceso de nitrificación son amonio oxidantes *Nitrosomonas sp.*, que transforman el NH_4^+ a nitritos (NO_2^-) y las bacterias nitrato oxidantes *Nitrobacter sp.*, que convierten los NO_2^- a nitratos (NO_3^-) [4].

- Amonio

El funcionamiento adecuado de los sistemas acuapónicos depende en mayor parte del equilibrio armónico entre la producción de desechos nitrogenados en el sistema, la transformación de éstos a formas aprovechables por las plantas y su utilización por parte de ellas [4]. El amonio se produce en el hígado de los peces a través del catabolismo de aminoácidos; la mayoría de peces mantienen los niveles de amonio bajos en su cuerpo mediante su excreción directa en el agua a través de branquias y orina [6].

El incremento de NH_4^+ dentro del sistema de cultivo puede ocasionar en la población de peces daños extensos en tejidos, especialmente en riñones y branquias [6], cambio de la celularidad en sangre aumentando eritroblastos con decreción de leucocitos, nado errático, incremento de cortisol relacionado con el proceso estresante y con ello retraso del crecimiento, predisposición a enfermedades, hiperexcitabilidad, convulsiones, coma y finalmente la muerte [6-7]. Por lo cual, es indispensable eliminar de los estanques de cultivo el amonio y mantenerlo de forma constante dentro de parámetros adecuados.

Se ha demostrado que las plantas acuáticas absorben el amonio del agua, por ejemplo, *Lemna gibba* absorbe hasta el 80% del amonio presente en efluentes de cultivos acuícolas en menos de 48 h [8-13]. *Myriophyllum aquaticum* y *Pistia stratiotes* son dos especies de plantas hidrófitas, con gran potencial de crecimiento en ambientes ricos en nitrógeno [9], en el sistema acuapónico actúan como un segundo filtro biológico en el que toma dicha molécula y evita su acumulación en el agua, dando oportunidad a que se prolongue el uso de éste preciado recurso bajo el esquema de un sistema de recirculación [9]. La cantidad de nutrientes tomados del agua por las plantas dependerá del tiempo de retención hidráulico (TRH), período de tiempo en el que el agua entra,

es retenida y sale de las camas hidropónicas, para que entren en contacto los nutrientes con la raíz de las plantas y sean absorbidos por ellas [10-11].

Por lo anterior mencionado, el objetivo de este estudio fue determinar la capacidad de absorción de amonio de *Myriophyllum aquaticum* y *Pistia stratiotes* como parte de los filtros biológicos en sistemas acuapónicos bajo diferentes TRH, en el cultivo de tilapia roja (*Oreochromis aureus*).

MATERIALES Y MÉTODOS

El estudio tuvo una duración de siete días, donde se evaluó la calidad del agua en sistemas de producción acuapónicos con dos plantas hidrófitas; *Myriophyllum aquaticum* y *Pistia stratiotes* con producción de tilapia roja *Oreochromis aureus*.

En este experimento se realizó la evaluación de seis tiempos de retención hidráulico en las dos especies de plantas (60, 90, 120, 150, 180, 210 minutos), lo que es fundamental, ya que el tiempo y la planta donde se obtenga mayor depuración de amonio serán los ideales para mantener la óptima calidad del agua para los peces.

Se utilizaron tres sistemas acuapónicos individuales e iguales (Imagen 1), cada uno integrado por un estanque en forma rectangular con un volumen efectivo de flujo (VEf)= 4.5 metros cúbicos (m³); un sedimentado-clarificador de 250 litros, 4 filtros físicos con una capacidad de 100 L c/u, un filtro biológico de 400 L, que a su vez están integrados con dieciocho camas hidropónicas con una capacidad de 0.2 m³ de volumen y 1.2 m² de superficie de siembra. El movimiento interno del líquido se llevó a cabo con una bomba sumergible (BOYU DJ4P-3000 ECO), al mismo tiempo se activó un compresor (BOYU ACQ-009) que inyectaba aire de forma continua en cada estanque (60 L min⁻¹), a través de una manguera de silicón conectada a difusores de piedra, esto para mantener los niveles adecuados de oxígeno que requieren las tilapias para su mantenimiento

Para cada tratamiento se contó con tres repeticiones además de una cama hidropónica como control, en las camas hidropónicas se evaluó los seis tiempos de retención hidráulicos antes mencionados. Los sistemas experimentales fueron llenados a su capacidad efectiva el mismo día, con

agua de una sola fuente. Se inició la recirculación y la oxigenación del agua, luego de transcurridas 24 horas, se inocularon bacterias aeróbicas liofilizadas (AZOO-NitriPro, Nitrosomona y Nitrobacter) a razón de 3 g de bacteria por cada 250 L de agua.

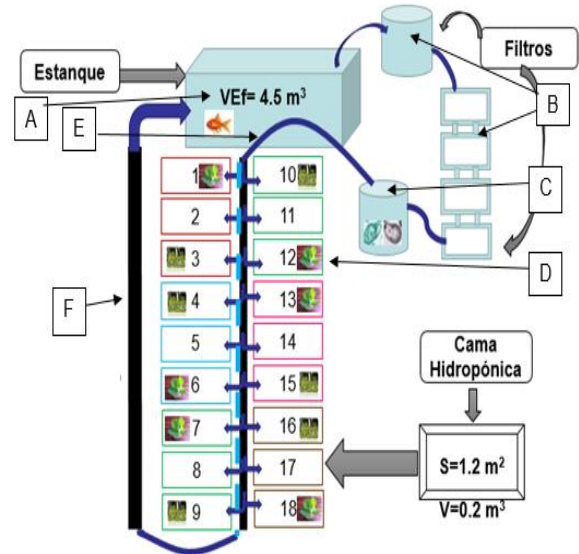


IMAGEN 1: Modelo de sistemas acuapónicos utilizados en el experimento, donde A) Estanque de peces, B) Sedimentadores, C) Filtro biológico, D) Camas hidropónicas, E) Línea de circulación del agua, F) Línea de salida del agua.

Después de siete días de recirculación del agua se inició la toma de parámetros físico-químicos pH, oxígeno disuelto (OD, mg L⁻¹), temperatura (°C) y amonio con un equipo multiparámetros (YSI Mod. Professional Plus). Fueron sembrados 22.2 k en base húmeda de peces por estanque con un CV de 0.28% entre ellos (300 peces con peso de 70 ± 20 g). Las tilapias se alimentaron con un balanceado comercial específico para la especie (NUTRIPEC, Purina) con una humedad de 12%, proteína cruda 40 %, grasa 9%, fibra cruda 3%, cenizas 8% y ELN 28%, el cual se suministró a razón del 3 % del peso vivo dividido en tres tomas (9:00, 13:00 y 17:00 h).

Tres días posteriores a la siembra de los peces se introdujeron las plantas. Antes de proceder a realizar la siembra de las plantas, éstas se colocaron en una red durante 20 minutos con el objetivo de retirar el exceso de agua antes de pesar la cantidad que se requiere para cada una

de las especies vegetal. Una vez transcurrido el tiempo para retirar el exceso de agua, las plantas fueron sembradas a razón de 200 g de biomasa en base húmeda por cama hidropónica (excepto en las camas control).

Análisis estadístico

Los datos obtenidos fueron analizados por medio de un ANOVA factorial, donde el Factor A: Especie de Planta y Factor B: Tiempo de Retención Hidráulica. La comparación de medias se realizó mediante una prueba de Duncan. Previamente, se revisó la normalidad y homocedasticidad de los datos. El programa que se utilizó para el análisis fue el Statgraphics Centurion. Los datos se reportaron como Medias \pm Error Estándar y las diferencias estadísticamente significativas con literales diferentes cuando $P < 0.05$.

RESULTADOS Y DISCUSIÓN

Los parámetros de pH, OD y temperatura se registraron dentro de los rangos adecuados para el cultivo de tilapia [12]. De acuerdo con nuestros resultados, el TRH afecta de forma directa la capacidad de absorción del amonio por parte de las hidrófitas evaluadas. No se observaron diferencias estadísticas significativas entre los niveles del factor A (especie de planta, Tabla 1), ni tampoco se observó interacción entre los factores. Sin embargo, si se observaron diferencias estadísticas significativas entre los niveles del factor B (TRH, Tabla 2).

Tabla 1. Absorción de amonio (mg L^{-1}) de acuerdo con la especie de hidrófita evaluada.

Especie planta	Medias	EE
Cola de Zorro	0.122	0.009
Pistia	0.122	0.009

La mayoría de plantas acuáticas tienen mejor absorción de NH_4^+ que, de otros compuestos nitrogenados, *Lemna giba* por ejemplo es capaz

de absorber hasta 50% de NH_4^+ en 5 h y hasta el 80% en 48 h [8-13] actuando como un filtro biológico adecuado para sistemas acuapónicos. Aunque *Myriophyllum aquaticum* es una especie con capacidad de absorción de compuestos nitrogenados mayor a otras especies biológicamente similares, es capaz de tolerar soluciones con concentraciones de NH_4^+ de 439.4 mg L^{-1} y de remover hasta el 99.2% para emplearlos en la síntesis de proteínas, demostrando un rápido crecimiento [9]. Un comportamiento similar se observó en *Pistia stratiotes* en sistemas acuapónicos en cuanto a la absorción de NH_4^+ . Las plantas herbáceas tienen capacidad de eliminar los compuestos de nitrógeno y fósforo del agua, aunque sin diferencias significativas entre ellas [5]. Lo que significa que ambas plantas funcionan como filtros biológicos óptimos en los sistemas acuapónicos como sucedió con *Myriophyllum aquaticum* y *Pistia stratiotes* durante el experimento.

Tabla 2. Absorción de amonio de acuerdo con los Tiempos de Retención Hidráulica (TRH) en los filtros biológicos de sistemas acuapónicos ($P=0.0000$).

TRH	Absorción de amonio (mg L^{-1})
60	0.020 \pm 0.01 c
90	0.015 \pm 0.01 c
120	0.080 \pm 0.01 b
150	0.205 \pm 0.01 a
180	0.210 \pm 0.01 a
210	0.215 \pm 0.01 a

El mayor tiempo de retención hidráulica dentro del sistema permite a las plantas un mayor contacto con el agua, dejando que absorban más cantidad de compuestos aprovechables, por lo cual, la calidad del agua se puede controlar con el TRH en el sistema de filtración [10-11]. Los TRH evaluados fueron funcionales para mantener la calidad del agua dentro de los sistemas acuapónicos para el cultivo de tilapia, observándose una relación directamente proporcional, a mayor TRH se registra una mayor absorción de NH_4^+ , tomando en cuenta 210 min como el mayor TRH evaluado en el presente estudio.

CONCLUSIONES

1. Las hidrófitas evaluadas tienen capacidad para absorber el amonio presente en el agua de efluentes provenientes del cultivo de tilapia roja.
2. El tiempo de retención hidráulica afecta de forma directa la capacidad de *Myriophyllum aquaticum* y *Pistia stratiotes* para la absorción del amonio presente en el agua del sistema acuapónico.
3. *Myriophyllum aquaticum* y *Pistia stratiotes* pueden ser utilizadas como parte de los filtros biológicos en sistemas acuapónicos para el cultivo de tilapia roja.

AGRADECIMIENTOS

A la Universidad de Guanajuato que ofrecer esta gran oportunidad académica, profesional y personal, que es participar en el Programa de Veranos de Investigación Científica, a la Dra. Rosario Martínez Yáñez por haber sido mi asesora durante el desarrollo de este proyecto y al Dr. Pedro J. Albertos Alpuche por su gran apoyo, a la Universidad Antonio Nariño por apoyarme durante el proceso y a mi familia porque sin ellos no hubiese llegado hasta donde estoy.

REFERENCIAS

- [1] Dirección Nacional de Recursos Acuáticos. (2010). Montevideo Uruguay. Montevideo, DINARA-FAO, 50 p.
- [2] Endut A., Jusoh A., Ali N., Wan W. & Hassan N. (2009) Effect of flow rate on water quality parameters and plant growth of water spinach (*Ipomoea aquatica*) in an aquaponic recirculating system. *Desalination and Water Treatment*, 5 (1-3); 19-28.
- [3] Rakocy J., Masser M. & Losordo T. (2006). Recirculating aquaculture tank production systems: aquaponics - integrating fish and plant culture. Southern Regional Aquaculture Center. SRAC Publication No. 454, 1-16.
- [4] Ingle de la Mora G., Villareal E., Arredondo J., Ponce J.T. & Barriga I. (2003). Evaluation of some water quality parameters in a closed aquaculture recirculating-water system, submitted to different loads of fish. *Hidrobiológica*, 13 (4): 247-253.
- [5] Espinosa E., Sahagun C. A., Mendoza J., Alpuche P., Alvarez & Martinez R. (2014). Herbaceous plants as part of biological filter for aquaponics system *Aquaculture Research*, *Aquaculture Research*, 47 (6), 1716-1726. doi:10.1111/are.12626
- [6] Hoar W.S., Randall D.J. & Farrell A.P. (2005) THE PHYSIOLOGY OF TROPICAL FISHES. Volume 21, Pages 1-634
- [7] Blidariu F., Grozea A. (2011), Increasing the Economical Efficiency and Sustainability of Indoor Fish Farming by Means of Aquaponics – Review. Blidariu F. et.al. *Scientific Papers: Animal Science and Biotechnologies*, 44: 1–8.
- [8] Porath D. and Pollock J. (1982). Ammonia stripping by duckweed and its feasibility in circulating aquaculture. *Aquat. Bot.* 13: 125-131. Volume 13, Pages 125-131 doi.org/10.1016/0304-3770(82)90046-8
- [9] Zhang S., Liu F, Xiao R, Yang He & JinshuiWu. (2016). Nitrogen removal in *Myriophyllum aquaticum* wetland microcosms for swine wastewater treatment: 15N-labelled nitrogen mass balance analysis. *J Sci Food Agric*. DOI 10.1002/jsfa.7752
- [10] Endut A., Jusoh A., Ali N., Nik W. W. & Hassan A. (2010). A study on the optimal hydraulic loading rate and plant ratios in recirculation aquaponic system. *Bioresource technology*, 101(5), 1511-1517.
- [11] López Farfán D.E., Martínez Yáñez, R. (2016). Determinación del TRH para el crecimiento de lechugas en sistemas acuapónicos, resultados preliminares. *Jóvenes en la ciencia*, 2(1), 1439-1443
- [12] Martínez, M. A. S. (2006). Manejo del cultivo de tilapia. Nicaragua, BIDEAUSAID, p15.
- [13] Walstad D. *Plantas Acuáticas y Filtración Biológica* (2003). Ecology of the Planted Aquarium. Echinodorus Publishing (Chapel Hill, NC), 194 pp
- [14] Candarle P. *Técnicas de Acuaponia*. Centro Nacional de Desarrollo Acuícola (GENADAC), Dirección de acuicultura.