

Convertidor electrónico de potencia universal para redes eléctricas inteligentes

Universal power electronics converter for smart grids

José Merced Lozano García, Eduardo Campos Bustamante, Daniela Vázquez Conejo, Vianey Guadalupe Zendejas Lerma, José Miguel Dzul Pacheco, Antonio Oros Barrón, Ana Alejandra Vargas Silva.

Departamento de Ingeniería Eléctrica, División de Ingenierías del Campus Irapuato-Salamanca, Universidad de Guanajuato.
[jm.lozano] [e.camposbustamante] [d.vazquezconejo] [vg.zendejaslerma] [jm.dzulpacheco] [a.orosbarron] [aa.vargassilva] @ugto.mx

Resumen

En este artículo se presenta el análisis operativo de un convertidor matricial (CM) trifásico capaz de realizar de manera independiente y simultánea operaciones de rectificación, inversión, conversión y acondicionamiento de energía, sin modificar su topología. Mediante simulaciones dinámicas realizadas con la herramienta Simulink del software Matlab®, se determinaron las condiciones bajo las cuales el CM es capaz de operar con distintas configuraciones de fuentes de energía en CA y CD, para suministrar energía a cargas alternas y de corriente directa, abarcando las configuraciones posibles de conversión de energía, de ahí el término de convertidor universal. El desarrollo de un convertidor que en una misma topología maneje los distintos tipos de conversión de energía puede derivar en un ahorro considerable, además de facilitar la implementación de control dentro de las redes eléctricas inteligentes. Para evaluar la efectividad de la estrategia de modulación vectorial empleada en el CM se implementaron distintos casos de estudio, simulando la inclusión de fuentes renovables de energía como paneles fotovoltaicos (fuentes en CD) y aerogeneradores (fuentes en CA), para el suministro de cargas de nivel residencial. A partir de los resultados generados es posible verificar el buen desempeño del convertidor implementado.

Palabras clave: Convertidor universal; convertidor matricial directo; energías renovables; redes eléctricas inteligentes.

Introducción

Hoy en día los sistemas eléctricos se encuentran en un proceso de evolución muy marcado, en donde los grandes sistemas de generación, transmisión y distribución tradicionales, con una infraestructura diseñada para el suministro de energía a cargas que operan con corriente alterna (CA), ahora incluyen micro redes basadas en fuentes renovables de energía, las cuales pueden suministrar energía tanto a cargas en CA como en corriente directa (CD) (Husev et al., 2022). En sistemas de baja potencia cada vez es más común encontrar redes híbridas (CA/CD), esto debido a la proliferación de cargas eléctricas que operan en CD como equipos de cómputo, equipos de comunicación y video, vehículos eléctricos, iluminación LED, entre otros. Esta tendencia ha provocado que en la actualidad los convertidores electrónicos de potencia sean considerados elementos de gran importancia para la implementación de cualquier sistema eléctrico, ya que juegan un rol vital en la integración de las energías renovables, la sincronización de elementos de control, así como en la implementación de las redes inteligentes en general (Suresh et al., 2022).

En relación con las redes híbridas, éste tipo de configuración tiene la ventaja de que al combinar fuentes de energía de distintos tipos se pueden obtener beneficios adicionales para el usuario final, como son el ahorro de energía, mayor confiabilidad en el suministro, y un menor impacto medioambiental, con la desventaja de un requerimiento elevado de dispositivos electrónicos de conversión de energía (Fang & Wei, 2017). Diversos trabajos se han enfocado al estudio de la implementación de dispositivos para operar dentro de redes eléctricas híbridas, es decir, que sean capaces de integrar fuentes de energía en CA y CD (Husev et al., 2022), (Fang & Wei, 2017), (Ma et al., 2021), (Klumpner & Pitic, 2008), a fin de reducir el número de etapas de conversión de energía, y con esto maximizar la eficiencia del sistema.

Los trabajos mencionados tienen en común el utilizar un convertidor del tipo matricial para realizar las funciones de conversión de energía. Convencionalmente, un convertidor matricial (CM) es un dispositivo electrónico diseñado con la capacidad de realizar la conversión de energía CA-CA sin ningún proceso de conversión intermedio (Guerrero, 2005). Las características operativas de este convertidor han atraído la atención de investigadores en todo el mundo, quienes han desarrollado propuestas utilizando al CM para distintas aplicaciones relacionadas con las redes eléctricas inteligentes, como son el convertidor híbrido y el convertidor universal. Algunos ejemplos de trabajos con el CM operando como convertidor híbrido se pueden observar en (Chithirai & Arunsaikar, 2014) and (Kandasamy & Manoj, 2014). En el primero se utiliza un convertidor matricial de múltiples entradas para interconectar un aerogenerador trifásico y tres panneleres solares individuales con la red de potencia, mientras que, en el segundo, se utiliza un convertidor matricial indirecto multi entrada para integrar distintas fuentes de energía en CA y CD a la red eléctrica. Por su parte, (Sreeram, 2017) propuso un convertidor matricial monofásico, denominado universal, empleado para la conversión de energía entre CA y CD. El autor menciona que su convertidor puede realizar todos los tipos de conversión con un flujo de energía bidireccional.

Tomando estos trabajos como referencia, en el presente trabajo se propone la utilización de un convertidor matricial trifásico con la capacidad de realizar las conversiones de energía CA-CA, CA-CD, CD-CA y CD-CD. Al ser un convertidor trifásico directo, las fuentes y cargas en CA pudieran ser monofásicas o trifásicas. Asimismo, al utilizar el esquema de modulación directa en el espacio vectorial modificada (MDSVM) (Lozano, 2011), se obtienen también señales con un nivel reducido de distorsión, un flujo de energía bidireccional y requerimientos mínimos de almacenamiento de energía.

Convertidor Matricial

La configuración básica del CM trifásico directo se muestra en la Fig. 1. Este convertidor consiste en nueve interruptores bidireccionales organizados en tres grupos, cada uno asociados con una de las líneas de salida. Estos interruptores conectan cualquiera de las tres entradas con cualquiera de las tres salidas (Guerrero, 2005).

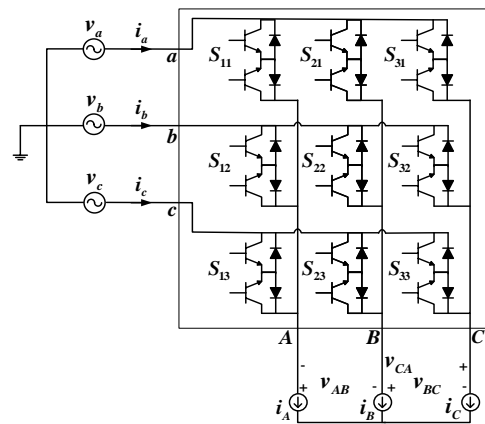


Figura 1. Estructura del convertidor matricial trifásico.

Para comprender la operación del CM se considera una matriz con elementos S_{ij} que representan el estado de cada interruptor bidireccional (*encendido* = 1, *apagado* = 0), de esta manera, los voltajes de salida (V_A , V_B , V_C) y las corrientes de entrada (i_a , i_b , i_c) del convertidor se definen como funciones de los voltajes de entrada (v_a , v_b , v_c) y las corrientes de salida (i_A , i_B , i_C), respectivamente, de acuerdo con las ecuaciones (1)-(2),

$$\begin{bmatrix} v_A \\ v_B \\ v_C \end{bmatrix} = \begin{bmatrix} S_{11} & S_{12} & S_{13} \\ S_{21} & S_{22} & S_{23} \\ S_{31} & S_{32} & S_{33} \end{bmatrix} \begin{bmatrix} v_a \\ v_b \\ v_c \end{bmatrix} \quad (1)$$

$$\begin{bmatrix} i_a \\ i_b \\ i_c \end{bmatrix} = \begin{bmatrix} S_{11} & S_{21} & S_{31} \\ S_{12} & S_{22} & S_{32} \\ S_{13} & S_{23} & S_{33} \end{bmatrix} \begin{bmatrix} v_a \\ v_b \\ v_c \end{bmatrix} \quad (2)$$

Como se observa a partir de las ecuaciones anteriores, el control de los voltajes de salida y las corrientes de entrada del CM debe realizarse de manera simultánea.

Modulación en el espacio vectorial

La técnica de modulación considerada en este trabajo es la presentada en (Lozano, 2011), denominada MDSVM. Esta técnica le permite al convertidor realizar la conversión de energía de manera directa sin importar la condición de las señales en la entrada. Para su implementación, las señales eléctricas trifásicas en el dominio del tiempo son transformadas a vectores complejos en el espacio vectorial mediante la transformada de Park (Guerrero, 2005). Mediante la regulación de los tiempos de operación de los interruptores bidireccionales es posible generar los voltajes de salida a partir de los voltajes de entrada. Los vectores de referencia de entrada, $\vec{I}_{in(ref)}$, y salida, $\vec{U}_{out(ref)}$, corresponden a las corrientes de línea (i_a, i_b, i_c) y los voltajes entre líneas (V_{AB}, V_{BC}, V_{CA}) en las terminales de entrada y salida del convertidor, respectivamente.

En (Lozano, 2011) se establece que la estrategia MDSVM utiliza 21 estados operativos para los nueve interruptores del convertidor, 18 de estos generan vectores de voltaje y corriente en el espacio complejo con dirección fija y magnitud variante, y los 3 restantes generan vectores de amplitud igual a cero. En la Fig. 2 (izquierda), se observan los vectores fijos correspondientes a los voltajes de salida para los 18 estados de conmutación, y se indican los seis sectores en los que queda dividido el espacio complejo. El esquema MDSVM se enfoca en la construcción de los vectores fijos adyacentes y los vectores cero. La Fig. 2 (izquierda) muestra que el vector de referencia $\vec{U}_{out(ref)}$ se sintetiza a partir de los componentes $\vec{U}'_{out(ref)}$ y $\vec{U}''_{out(ref)}$, que se obtienen de seleccionar los vectores fijos adecuados. Para esta estrategia se definen los ciclos de trabajo ($m_I, m_{II}, m_{III}, m_{IV}$) como la proporción de los vectores fijos adyacentes requerida para formar cada componente del vector de referencia, y que representan los tiempos de operación de los estados operativos aplicados a los interruptores del CM.

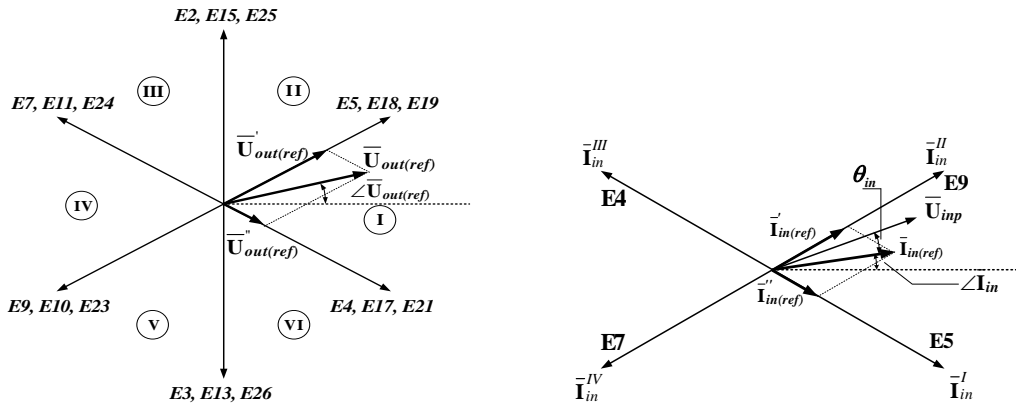


Figura 2. (Izquierda) Vectores fijos de los voltajes de salida. (Derecha) Vectores fijos de las corrientes de entrada. (Lozano, 2011).

En este sentido, y considerando la dependencia de las señales de entrada y salida del convertidor, el problema para determinar los ciclos de trabajo radica en solucionar el sistema definido por las ecuaciones (3)-(6),

$$\vec{U}'_{out(ref)} = (\vec{U}_{out}^I m_I) + (\vec{U}_{out}^{II} m_{II}) \quad (3)$$

$$\vec{U}''_{out(ref)} = (\vec{U}_{out}^{III} m_{III}) + (\vec{U}_{out}^{IV} m_{IV}) \quad (4)$$

$$\vec{I}'_{in(ref)} = (\vec{I}_{in}^I m_I) + (\vec{I}_{in}^{IV} m_{IV}) \quad (5)$$

$$\vec{I}''_{in(ref)} = (\vec{I}_{in}^I m_I) + (\vec{I}_{in}^{III} m_{III}) \quad (6)$$

donde $\vec{U}'_{out(ref)}$ y $\vec{U}''_{out(ref)}$ son los componentes del vector de referencia de salida; $\vec{I}'_{in(ref)}$ e $\vec{I}''_{in(ref)}$ son los componentes del vector de referencia de entrada; m_j , \vec{U}_{out}^j e \vec{I}_{in}^j , son el ciclo de trabajo, el vector del voltaje de salida y el vector de la corriente de entrada, respectivamente, relacionados con los cuatro estados utilizados para cada periodo de conmutación ($j = I, II, III, IV$).

Con referencia a los casos mostrados en la Fig. 2, donde los dos vectores de referencia se encuentran en el sector I, y considerando un factor de potencia unitario en las terminales de entrada del CM, esto es, $\theta_{in}=0$ en la Fig. 2 (derecha), los ciclos de trabajo toman la siguiente forma (Lozano, 2011):

$$m_I = (-1)^{K_I} \frac{|\bar{U}_{out(ref)}|}{|\bar{U}_{in}|^2} \text{sen} \left(\frac{\pi}{3} - \alpha_{out} \right) (v_{bc}(t) - v_{ab}(t)) \quad (7)$$

$$m_{II} = (-1)^{K_I} \frac{|\bar{U}_{out(ref)}|}{|\bar{U}_{in}|^2} \text{sen}(\alpha_{out})(v_{bc}(t) - v_{ab}(t)) \quad (8)$$

$$m_{III} = (-1)^{K_I} \frac{|\bar{U}_{out(ref)}|}{|\bar{U}_{in}|^2} \text{sen}(\alpha_{out})(v_{ca}(t) - v_{bc}(t)) \quad (9)$$

$$m_I = (-1)^{K_I} \frac{|\bar{U}_{out(ref)}|}{|\bar{U}_{in}|^2} \text{sen} \left(\frac{\pi}{3} - \alpha_{out} \right) (v_{ca}(t) - v_{bc}(t)) \quad (10)$$

donde K_I es el sector en que se encuentra el vector de referencia de la corriente de entrada, \bar{U}_{in} es el vector de los voltajes entre líneas de entrada y α_{out} es el ángulo medido entre el vector de referencia del voltaje de salida y el vector fijo anterior. En estas últimas expresiones, al incorporar las características de los voltajes de suministro se logra que el proceso de modulación se adapte a las condiciones de los voltajes de entrada y, por ende, se mejora el proceso de generación de los voltajes de salida aun cuando las señales de entrada no sean sinusoidales (Lozano, 2011). Esta condición facilita la generación de señales híbridas (CD/CA) con el CM.

Las ecuaciones (7)-(10) son válidas dentro de los siguientes intervalos,

$$-\frac{\pi}{6} < \angle \bar{U}_{out(ref)} < \frac{\pi}{6}, \quad -\frac{\pi}{6} < \angle \bar{I}_{in(ref)} < \frac{\pi}{6}, \quad (11)$$

siendo además necesario el cumplir con la siguiente restricción,

$$m_I + m_{II} + m_{III} + m_{IV} \leq 1 \quad (12)$$

Si la suma de los ciclos de trabajo es menor a 1, se requiere el empleo de los vectores cero.

Convertidor Universal

Como se mencionó en la sección anterior, la estrategia MDSVM permite que el CM genere voltajes de referencia trifásicos balanceados, desbalanceados y distorsionados, a partir de voltajes de entrada balanceados, desbalanceados y distorsionados. Aprovechando esta característica, para validar la efectividad del convertidor universal propuesto se realizan cuatro casos de estudio, esto para evaluar cada una de las distintas formas de conversión de energía: caso 1, conversión CA-CA; caso 2, conversión CA-CD; caso 3, conversión CD-CA; y caso 4, conversión CD-CD.

Topología para conversión CA-CA (Caso 1)

Para demostrar la conversión de energía CA-CA se utiliza el esquema de la Fig. 3. El sistema de la figura incluye las fuentes de alimentación en CA, el convertidor universal (CM), los filtros de salida y las cargas resistivas consideradas. El filtro de segundo orden, implementado para mejorar las señales generadas por el convertidor, es un arreglo R, L, C, con la conexión que se muestra en la Fig. 3. Se utiliza un filtro por fase, dependiendo del número de cargas que se consideren en cada caso. Para los sistemas en los casos de estudio 1 y 2, Figs. 3 y 4, se utiliza como suministro de energía una fuente trifásica balanceada.

Es importante señalar que las cargas no se aterrizan al mismo punto que las fuentes de suministro, condición impuesta por la operación del CM, esto implica que la componente homopolar de los voltajes de línea de salida debe ser igual a cero para que el CM pueda generar los voltajes de referencia requeridos. De esta manera, en todos los casos de estudio los voltajes de salida entre líneas deben cumplir la siguiente condición:

$$v_{AB}(t) + v_{BC}(t) + v_{CA}(t) = 0 \quad (13)$$

Para este tipo de conversión (CA-CA), los voltajes de fase en la carga se establecen como,

$$v_{AN^*}(t) = V_m \cdot \text{sen}(\omega t + 0) \quad (14)$$

$$v_{BN^*}(t) = V_m \cdot \text{sen}(\omega t - 2\pi/3) \quad (15)$$

$$v_{CN^*}(t) = V_m \cdot \text{sen}(\omega t + 2\pi/3) \quad (16)$$

por lo tanto, los voltajes de referencia para la estrategia MDSVM deben ser,

$$v_{AB}(t) = \sqrt{3}V_m \cdot \text{sen}(\omega t + \pi/6) \quad (17)$$

$$v_{BC}(t) = \sqrt{3}V_m \cdot \text{sen}(\omega t - \pi/2) \quad (18)$$

$$v_{CA}(t) = \sqrt{3}V_m \cdot \text{sen}(\omega t + 5\pi/6) \quad (19)$$

para cumplir con (13).

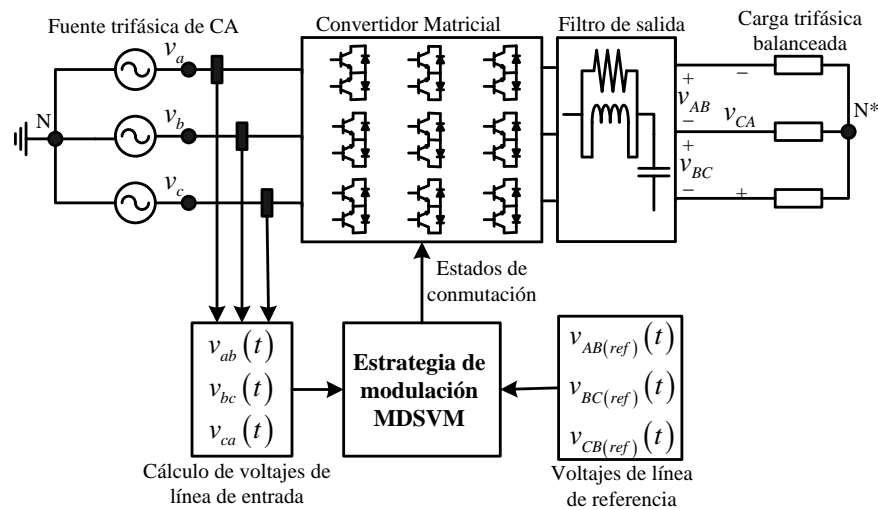


Figura 3. Sistema con conversión de energía en CA-CA.

Topología para conversión CA-CD (Caso 2)

Para evaluar el desempeño del CM como rectificador se utiliza la topología mostrada en la Fig. 4. En este caso el suministro de energía sigue siendo mediante una fuente trifásica de CA, y se busca generar dos voltajes independientes de CD, por lo que solamente se requieren filtros en dos de las fases de salida.

Para este tipo de conversión (CA-CD), los voltajes de fase en la carga estarían definidos como,

$$v_{AN^*}(t) = V_{CD1} \quad (20)$$

$$v_{BN^*}(t) = 0 \quad (21)$$

$$v_{CN^*}(t) = V_{CD2} \quad (22)$$

por lo tanto, voltajes de referencia entre líneas tendrían que ser,

$$v_{AB}(t) = V_{CD1} \quad (23)$$

$$v_{BC}(t) = -V_{CD2} \quad (24)$$

$$v_{CA}(t) = V_{CD2} - V_{CD1} \quad (25)$$

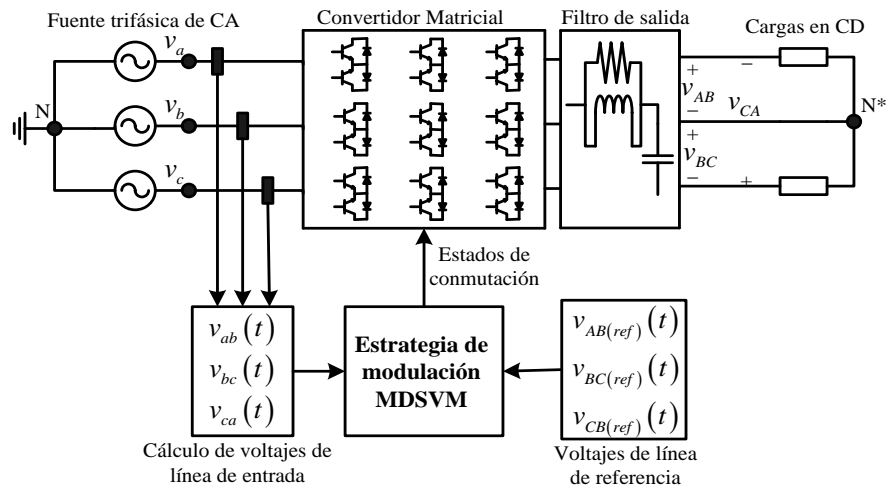


Figura 4. Sistema con conversión de energía en CA-CD.

Topología para conversión CD-CA (Caso 3)

En el caso de los sistemas suministrados por fuentes de CD, se tienen los esquemas de las Figs. 5 y 6. La Fig. 5 ilustra la topología del sistema de inversión (CD-CA), la cual utiliza como fuentes de entrada dos fuentes de CD conectadas entre las fases a , c , y el neutro (N), como se aprecia en la figura. El CM debe ser capaz de generar un voltaje trifásico balanceado a partir de las fuentes de CD, como lo haría un inversor de potencia.

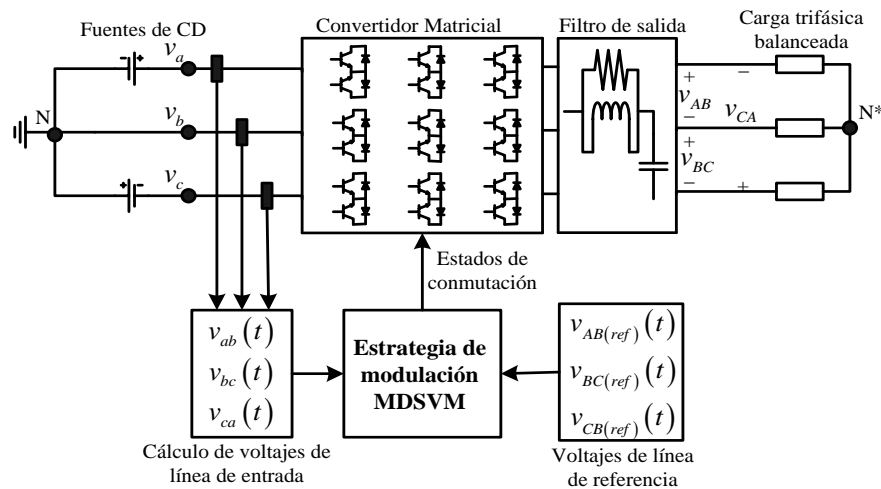


Figura 5. Sistema con conversión de energía en CD-CA.

Al igual que en el caso 1, los voltajes de fase en las cargas estarían definidos por las ecuaciones (14)-(16), mientras que los voltajes de salida entre líneas corresponderían con los voltajes definidos por las ecuaciones (17)-(19).

Topología para conversión CD-CD (Caso 4)

Finalmente, la Fig. 6 ilustra el sistema para último caso de estudio en donde se evalúa la conversión de energía CD-CD. El CM ahora genera dos voltajes de CD independientes, como en el segundo caso de estudio, con la diferencia de que ahora es suministrado por dos fuentes de CD. Los voltajes de salida estarían definidos por las ecuaciones (20)-(22) y (23)-(25), para los voltajes de fase y los voltajes entre líneas, respectivamente.

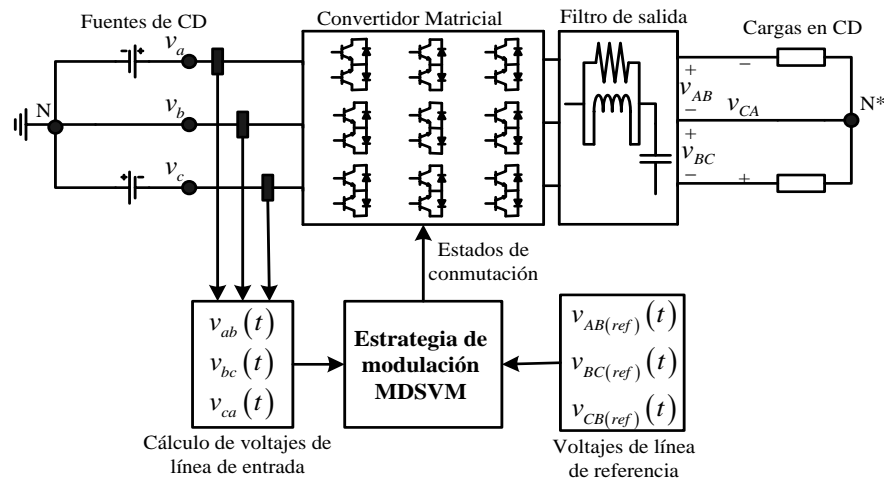


Figura 6. Sistema con conversión de energía en CD-CD.

Resultados de Simulación

Para verificar la adecuada operación del CM como convertidor universal, se simularon cuatro casos de estudio utilizando los sistemas ilustrados en las Figs. 3-6. Los parámetros más relevantes empleados en las simulaciones se definen en la Tabla 1.

Tabla 1. Parámetros de simulación para los casos de estudio

Parámetro	Valor	Caso de estudio
Frecuencia de conmutación	6 kHz	1-4
Resistor del filtro de salida	20 Ω , 0 Ω , 40 Ω	1, 2 y 4, 3
Inductor del filtro de salida	7 mH, 30 mH	1 y 3, 2 y 4
Capacitor del filtro de salida	130 μ F, 100 μ F	1, 2-4
Resistencia de carga	7.2 Ω	1-4

Para los casos de estudio 1 y 2 se utiliza un suministro de energía a partir de un voltaje trifásico balanceado de 257 Vrms, a 60 Hz y secuencia positiva. Por otro lado, para los casos de estudio 3 y 4 se utiliza un suministro conformado por dos fuentes de CD, Figs. 5 y 6, con valores de 215 V y -215 V. En la Figura 7 se muestran los voltajes de CA y CD empleados en los cuatro casos de estudio.

La relación de voltaje-de-salida/voltaje-de-entrada en un CM trifásico es de $\sqrt{3}/2$, por lo tanto, el voltaje trifásico de CA máximo que se puede generar con los voltajes de CA considerados es de 222.56 V. En los casos de estudio 1 y 3 que requieren la generación de voltajes en CA para las cargas se establece un voltaje trifásico de referencia de 220 Vrms.

Los voltajes en las cargas para los cuatro casos de estudio se muestran en las Figs. 8-11. Para el primer caso de estudio, Fig. 8, las imágenes muestran que los voltajes generados por el CM son prácticamente iguales a los voltajes de referencia. La distorsión armónica total (THD) de los voltajes en las cargas es de 0.49%, por lo que prácticamente no se aprecia distorsión armónica.

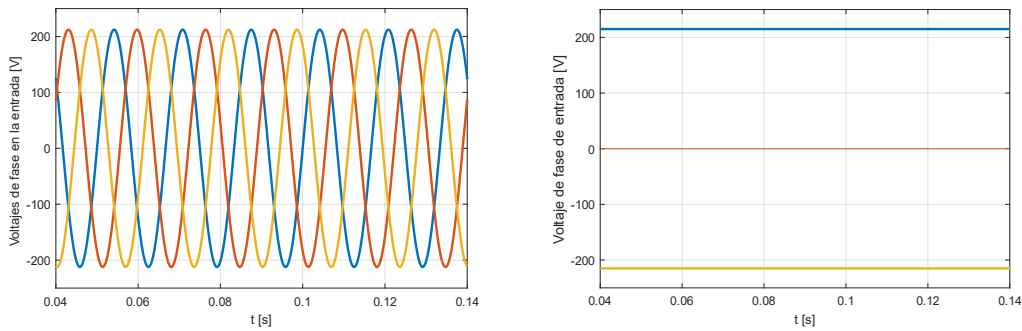


Figura 7. (Izquierda) Voltajes de entrada, casos 1 y 2. (Derecha) Voltajes de entrada, casos 3 y 4.

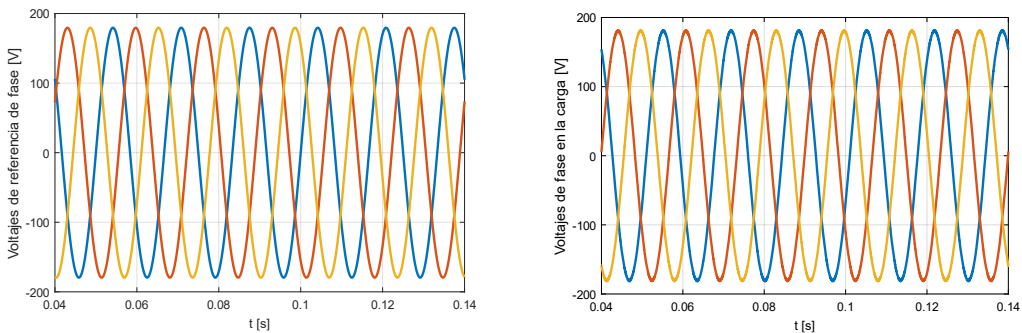


Figura 8. (Izquierda) Voltajes de referencia de fase, caso 1. (Derecha) Voltajes de fase en las cargas, caso 1.

Para el caso estudio 2, en donde se evalúa el desempeño del convertidor como rectificador, se utilizan los voltajes de entrada en CA de la Fig. 7 (izquierda), previamente definidos, y se establecen como referencias voltajes de CD independientes con valores de 160 V y -160 V. En la Fig. 9 se presentan los voltajes de referencia y los voltajes generados por el CM.

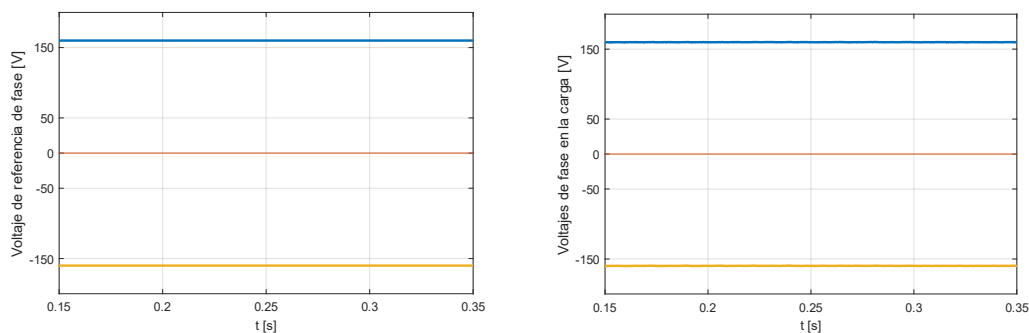


Figura 9. (Izquierda) Voltajes de referencia de fase, caso 2. (Derecha) Voltajes de fase en las cargas, caso 2.

Nuevamente las señales en la carga son prácticamente iguales a las de referencia, por lo que se puede establecer que el CM no tiene problema para realizar la operación de rectificación. Los voltajes en la carga tienen un rizado mínimo, por lo que su THD relativo a la componente de CD es de 0.07%, por lo que sin problema se podrían sintetizar voltajes de CD en el rango de -160 V a 160 V, sin distorsionar las señales.

Para el caso de estudio 3, que evalúa el desempeño del CM cuando opera como inversor, se utilizan como entrada los voltajes mostrados en la Fig. 7 (derecha), y se consideran los mismos voltajes de referencia definidos para el caso 1, esto es, voltajes trifásicos balanceados de 220 Vrms, 60 Hz, y secuencia positiva. La Fig. 10 muestra los voltajes de referencia, y los voltajes generados por el CM. En los voltajes suministrados a la carga se aprecia que prácticamente carecen de distorsión armónica, teniendo un THD de solo 0.50%.

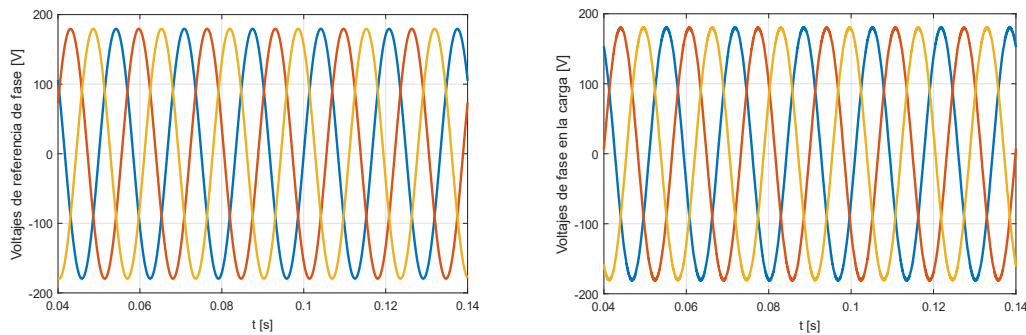


Figura 10. (Izquierda) Voltajes de referencia de fase, caso 3. (Derecha) Voltajes de fase en las cargas, caso 3.

Finalmente, para el último caso de estudio en el que se utiliza el CM como un convertidor CD-CD, se consideran los mismos voltajes de entrada que en el caso 3, Fig. 7 (derecha). Como voltajes de referencia para las cargas, se definen señales de 150 V y 100 V en CD, Fig. 11 (izquierda). En la Fig. 11 se exhiben los resultados obtenidos para este caso de estudio.

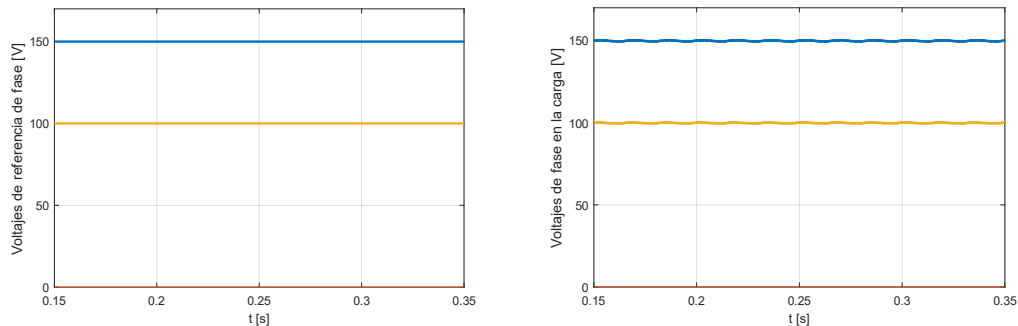


Figura 11. (Izquierda) Voltajes de referencia de fase, caso 4. (Derecha) Voltajes de fase en las cargas, caso 4.

En la Fig. 11 (derecha) se observa que los voltajes en la carga presentan un rizado más notable al del caso 3, no obstante, las señales permanecen sobre los valores de referencia. Las señales en la carga presentan un THD de 0.22% relativo a la componente de CD, el cual evidencia la buena calidad de las señales.

Conclusiones

En el presente artículo se propuso la utilización de un convertidor matricial trifásico como convertidor universal, capaz de realizar los distintos tipos de conversión de energía (CA-CA, CA-CD, CD-CA y CD-CD) sin modificar su topología. Para el control del convertidor se implementó la estrategia de modulación MDSVM, la cual incorpora las características de los voltajes de entrada en la generación de los voltajes de salida, aspecto que le brinda la posibilidad de generar una gran variedad de formas de onda de voltaje a partir de distintas señales de entrada. Para validar la efectividad del CM como convertidor universal se llevaron a cabo cuatro casos de estudio, uno para cada tipo de conversión de energía, obteniendo como resultados la generación de señales de gran calidad en cada uno de ellos. Las pruebas realizadas dejan en claro que el CM puede facilitar la integración de distintos tipos de fuentes de energía al sistema eléctrico, generando señales de gran calidad, permitiendo un flujo bidireccional de energía y con requerimientos mínimos de dispositivos pasivos de almacenamiento. Como aspectos particulares que deben seguir trabajándose se pueden mencionar la necesidad de implementar una estrategia de control para mejorar la respuesta dinámica del convertidor, además de caracterizarlo de manera adecuada a fin de establecer los límites de generación para cada uno de los tipos de conversión de energía. En conclusión, el trabajo realizado confirma la efectividad del convertidor universal propuesto, posicionándolo como una excelente opción para aplicaciones dentro de las redes eléctricas inteligentes.

Bibliografía/Referencias

- Chithirai, K., & Arunsaikar, G. (2014). Grid integration of hybrid renewable energy using versatile matrix converter. Proc. of IEEE National Conference on Emerging Trends in New & Renewable Energy Sources and Energy Management (NCET NRES EM). <https://doi.org/10.1109/NCETNRESEM.2014.7088758>
- Fang, F. & Wei, Y. (2017). Modulation and control method for bidirectional isolated AC/DC matrix based converter in hybrid AC/DC microgrid. *Proc. of IEEE Energy Conversion Congress and Exposition (ECCE)*. <https://doi.org/10.1109/ECCE.2017.8095758>
- Guerrero, L.C. (2005). Estudio y simulación de convertidores CA-CA directos en matriz de conversión controladas mediante sliding en fuente de corriente. [Tesis Doctoral]. Universidad de Valladolid
- Husev, O., Matiushkin, O., Vinnikov, D., Roncero-Celeme, C., & Kuoro, S. (2022). Novel concept of solar converter with universal applicability for DC and AC microgrids. *IEEE Transactions on Industrial Electronics*, 69(5), 4329-4341. <https://doi.org/10.1109/TIE.2021.3086436>
- Kandasamy, V. & Manoj, R. (2014). Grid integration of AC and DC energy resources using multi-input nine switch matrix converter. Proc. of the International Conference on Green Computing Communication and Electrical Engineering (ICGCCEE), 1-4. <https://doi.org/10.1109/ICGCCEE.2014.6922378>
- Klumpner, C. & Pitic, C. (2008). Hybrid matrix converter topologies: An exploration of benefits. Proc. of IEEE Power Electronics Specialists Conference, 2-8. <https://doi.org/10.1109/PESC.2008.4591887>
- Lozano-Garcia, J.M. (2011). DVR's topologies matrix converter-based for improving power quality in distribution systems. [Tesis Doctoral]. Universidad de Guanajuato
- Ma, D., Chen, W., Shu, L., Qu, X., & Hu, C. (2021). An MMC-based multiport AC-N-DC converter for hybrid AC/DC systems. *IEEE Transaction on Circuits and Systems II: Express Briefs*, 68(12), 3567-3571. <https://doi.org/10.1109/TCSII.2021.3089200>
- Sreeram, K. (2017). Universal matrix converter for AC and DC power conversions. Proc. of IEEE Internacional Conference on Circuits and Systems (ICCS). <https://doi.org/10.1109/ICCS1.2017.8326029>
- Suresh, N., Srinivasan, D., Arulvendhan, K., & Barik, B. (2022). Isolated DC-AC matrix converter based renewable energy system for improving power quality using proportional integral (PI) controller technique. *Proc. of International Conference on Inventive Computation Technologies (ICICT)*. <https://doi.org/10.1109/ICICT54343.2022.9850690>