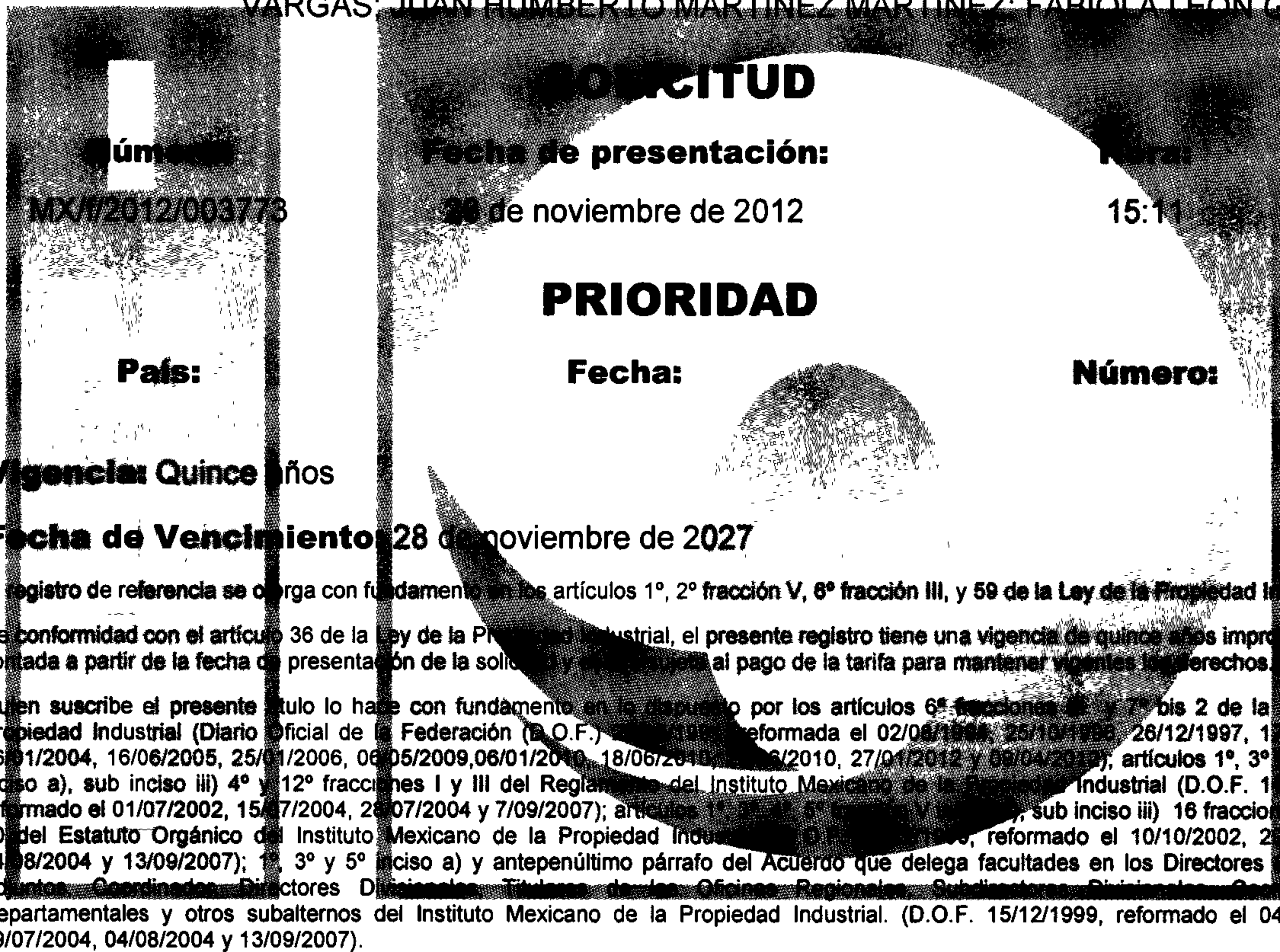


TÍTULO DE REGISTRO DE DISEÑO INDUSTRIAL NO. 43813

Titular(es): UNIVERSIDAD DE GUANAJUATO
Domicilio: Lascuráin de Retana No. 5, Col. Centro, 36000, Guanajuato, Guanajuato, MEXICO
Denominación: MODELO INDUSTRIAL INTEGRADOR PARA BIOMASA
Clasificación: 15-99
Inventor(es): ERNESTO ALFREDO CAMARENA AGUILAR; SANTIAGO GUTIERREZ VARGAS; JUAN HUMBERTO MARTINEZ MARTINEZ; FABIOLA LEON GALVAN



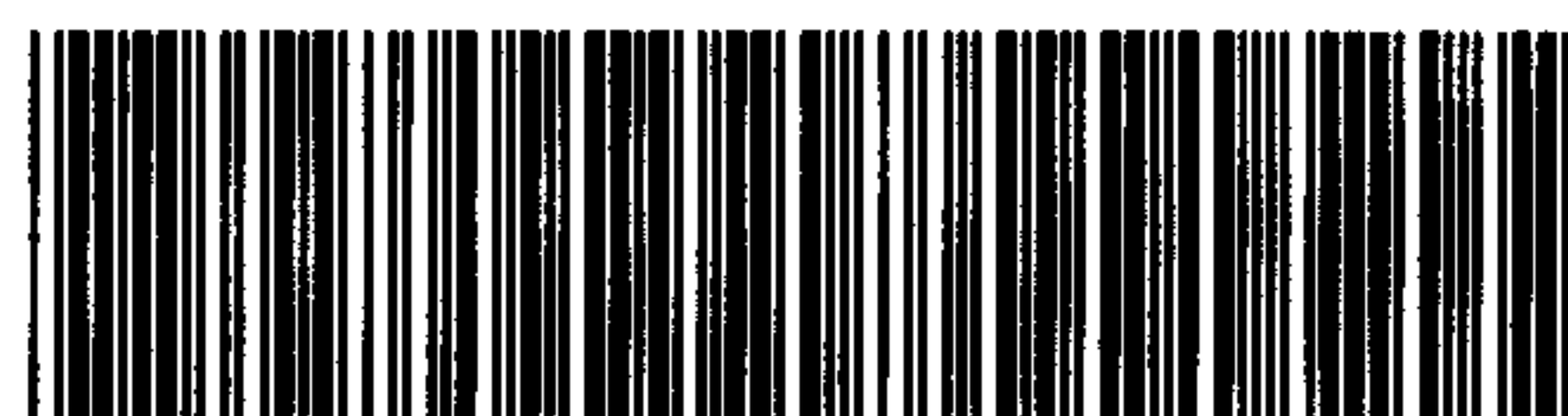
El registro de referencia se otorga con fundamento en los artículos 1º, 2º fracción V, 6º fracción III, y 59 de la Ley de la Propiedad Industrial de conformidad con el artículo 36 de la Ley de la Propiedad Industrial, el presente registro tiene una vigencia de quince años improrrogables, contada a partir de la fecha de presentación de la solicitud y condicionada al pago de la tarifa para mantener vigentes los derechos.

Quien suscribe el presente título lo hace con fundamento en la disposición por los artículos 6º fracciones II y III bis 2 de la Ley de la Propiedad Industrial (Diario Oficial de la Federación (D.O.F.) 25/10/1998, reformada el 02/06/1999, 25/10/1999, 26/12/1997, 17/05/1999, 26/01/2004, 16/06/2005, 25/01/2006, 06/05/2009, 06/01/2010, 18/06/2010, 22/06/2010, 27/01/2012 y 05/04/2012), artículos 1º, 3º fracción V inciso a), sub inciso iii) 4º y 12º fracciones I y III del Reglamento del Instituto Mexicano de la Propiedad Industrial (D.O.F. 15/12/1999, reformado el 01/07/2002, 15/07/2004, 25/07/2004 y 7/09/2007); artículos 1º, 2º, 3º y 5º inciso a), sub inciso iii) 16 fracciones I y III y 30 del Estatuto Orgánico del Instituto Mexicano de la Propiedad Industrial (D.O.F. 15/12/1999, reformado el 10/10/2002, 25/07/2004, 04/08/2004 y 13/09/2007); 1º, 3º y 5º inciso a) y antepenúltimo párrafo del Acuerdo que delega facultades en los Directores Generales Adjuntos, Coordinadores, Directores Divisionales, Titulares de las Oficinas Regionales, Subdirectores Divisionales, Coordinadores Departamentales y otros subalternos del Instituto Mexicano de la Propiedad Industrial. (D.O.F. 15/12/1999, reformado el 04/02/2000, 29/07/2004, 04/08/2004 y 13/09/2007).

Fecha de expedición: 9 de febrero de 2015

**DIRECTOR DIVISIONAL DE EXAMEN DE FONDO DE PATENTES ÁREAS
ELÉCTRICA Y DE REGISTROS DE DISEÑOS INDUSTRIALES Y MODELOS
DE UTILIDAD**

PEDRO DAVID FRAGOSO LÓPEZ



43813
09-02-15

MX / 4 / 2012 / 00 2273



MODELO INDUSTRIAL INTEGRADOR PARA BIOMASA

5 La presente invención se refiere a un novedoso modelo industrial de integrador para biomasa totalmente diferente a los conocidos, caracterizado por su forma especial que le proporciona un aspecto peculiar y propio.

10 La presente invención de modelo industrial de integrador para biomasa se describe conforme a las figuras que enseguida se anexan:

La figura 1 es una vista superior del modelo industrial integrador para biomasa.

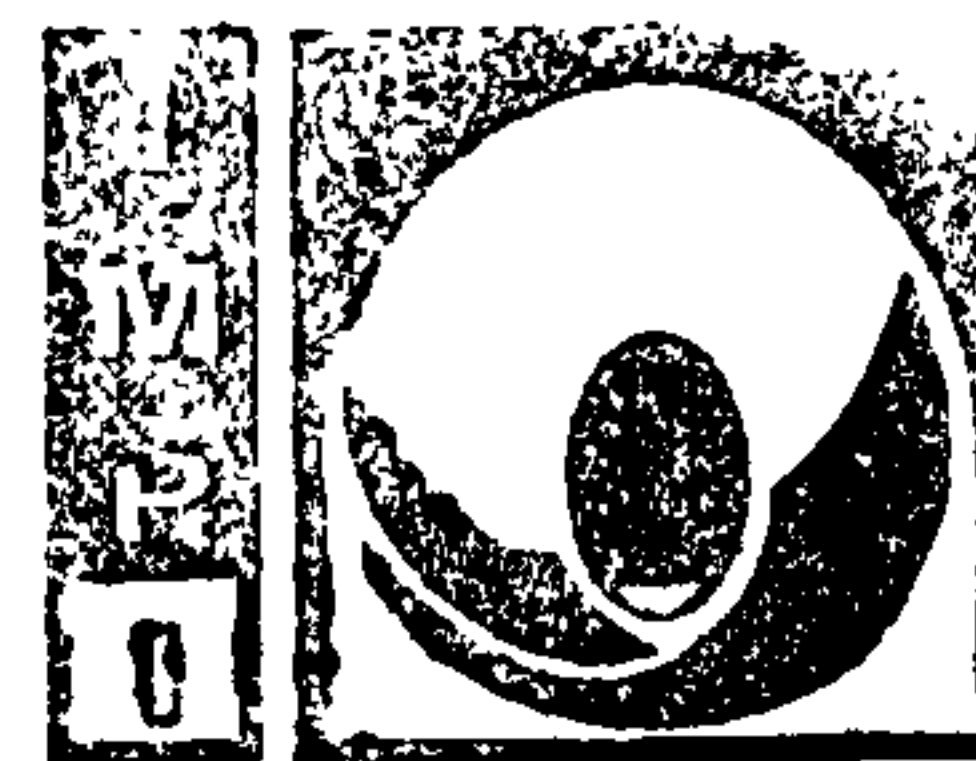
15 La figura 2 es una vista lateral derecha sustancialmente igual a la vista lateral izquierda del modelo industrial de integrador para biomasa.

La figura 3 es una vista frontal del modelo industrial integrador para biomasa.

20 La figura 4 es una vista posterior del modelo industrial integrador para biomasa.

La figura 5 es una vista en perspectiva isométrica del modelo industrial integrador para biomasa.

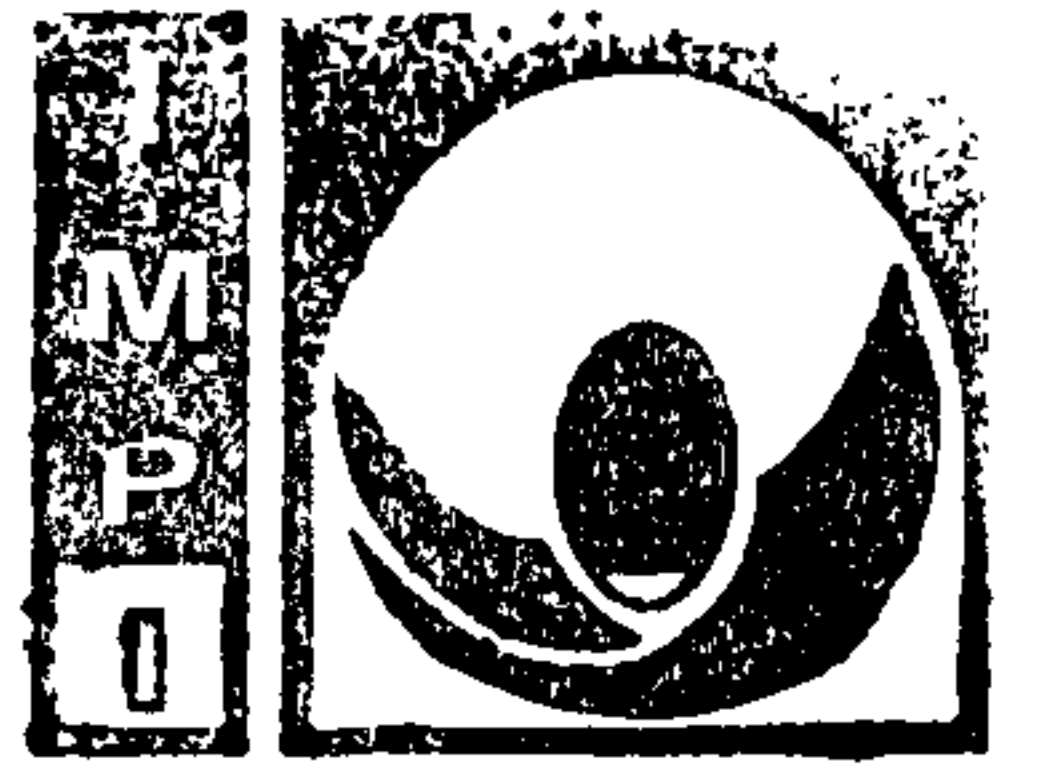
25 La figura 6 es una vista en perspectiva frontal del modelo industrial integrador para biomasa en un arreglo de uso, las líneas punteadas muestran otros componentes que no forman parte de la invención.



**Instituto
Mexicano
de la Propiedad
Industrial**

REIVINDICACIÓN

- 5 1. Modelo industrial integrador para biomasa tal como se ha referido e ilustrado.



Instituto
Mexicano
de la Propiedad
Industrial

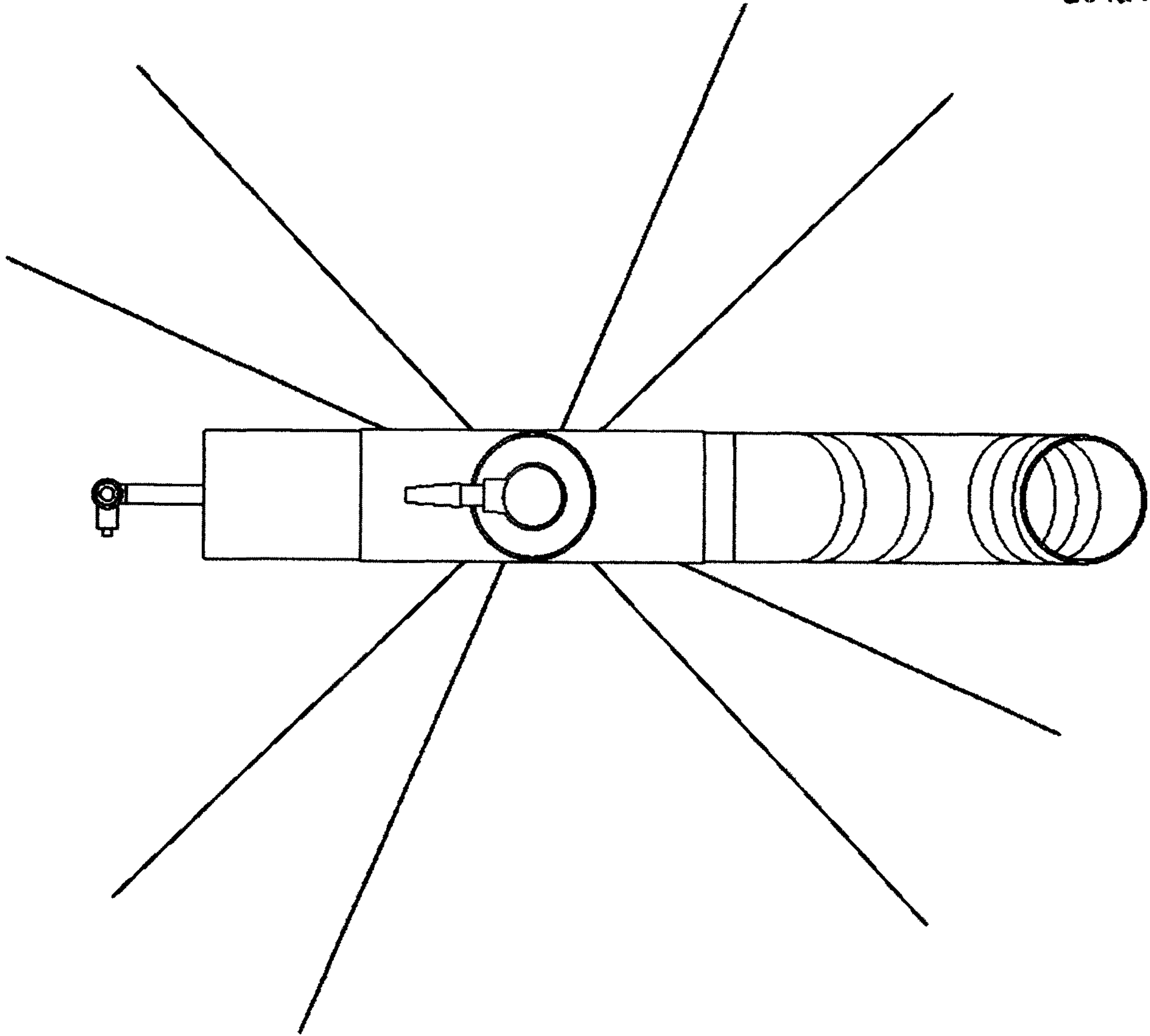
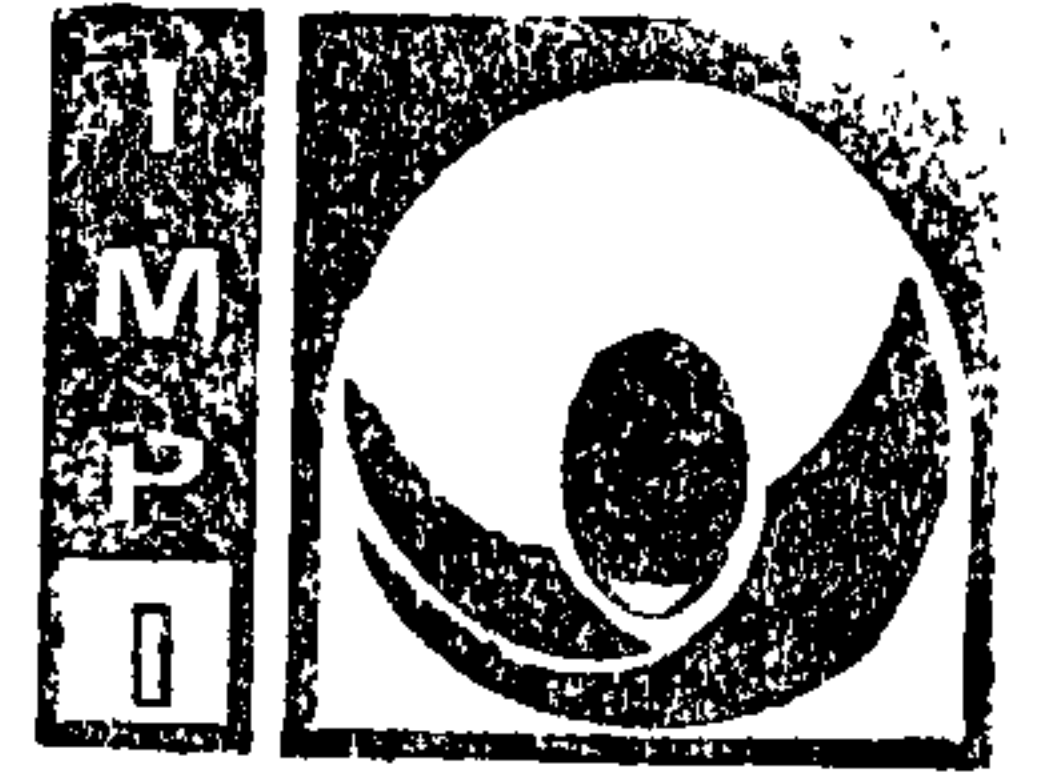


Figura 1



Instituto
Mexicano
de la Propiedad
Industrial

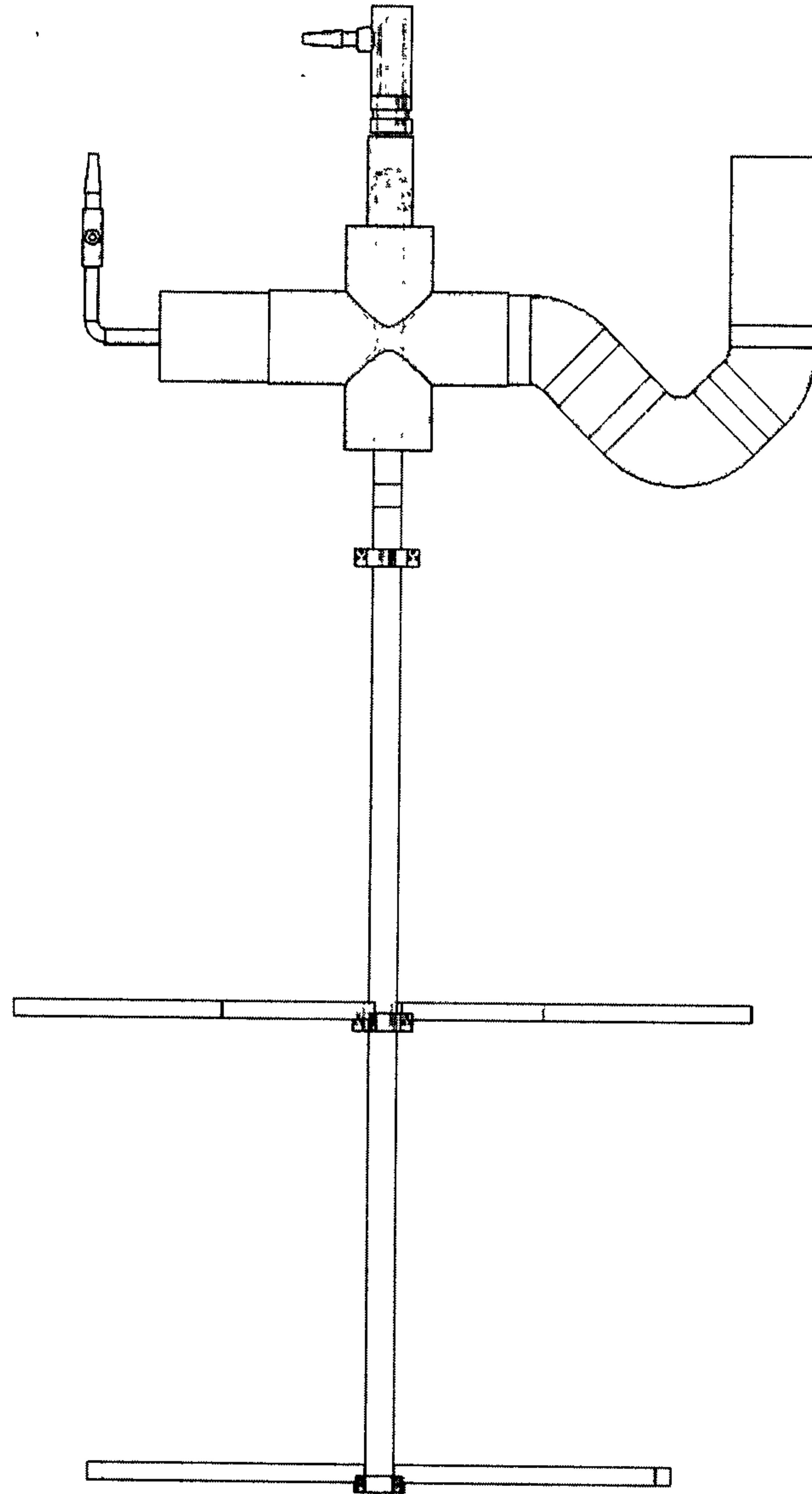


Figura 2

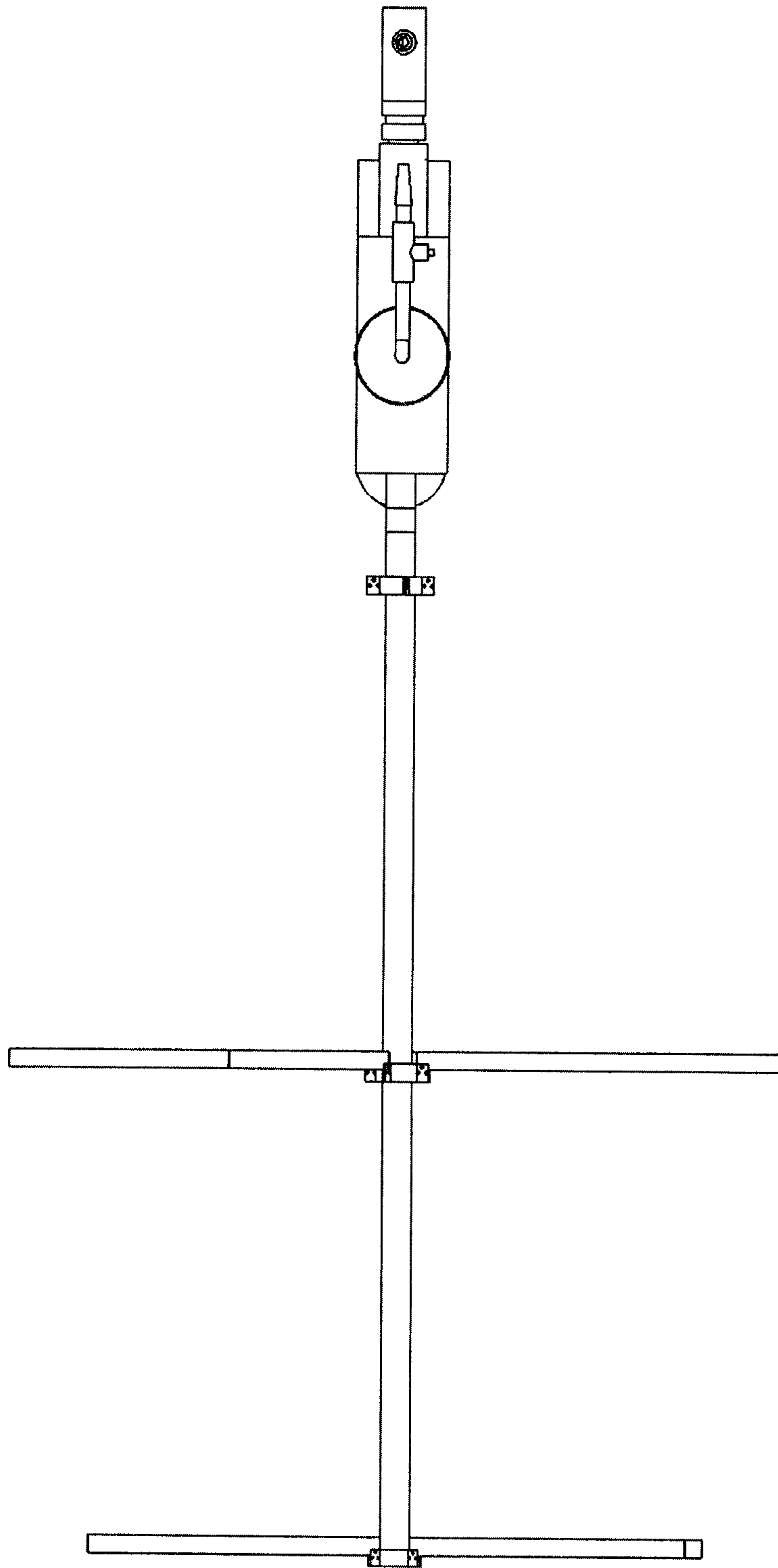


Figura 3



Instituto
Mexicano
de la Propiedad
Industrial

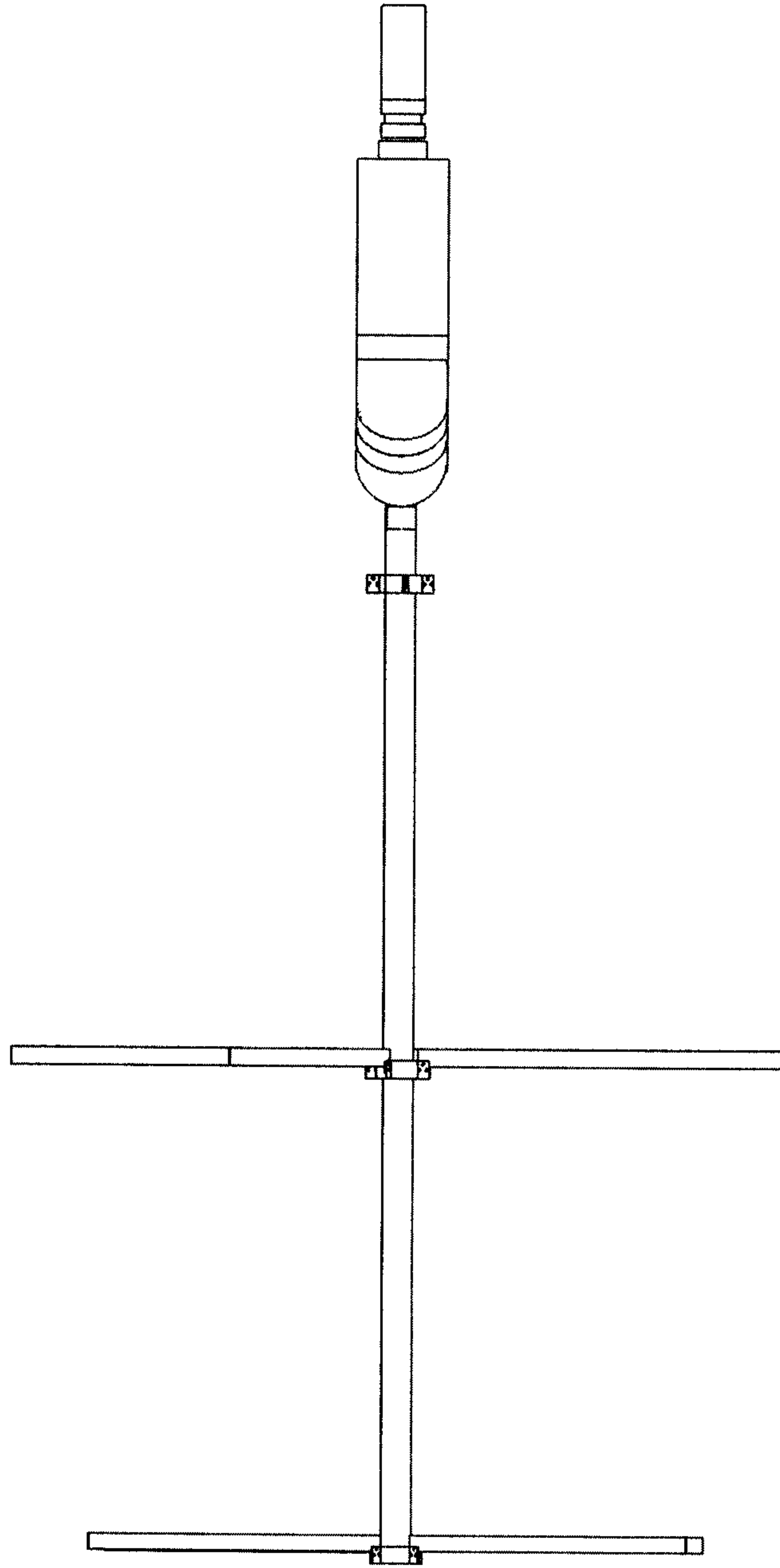
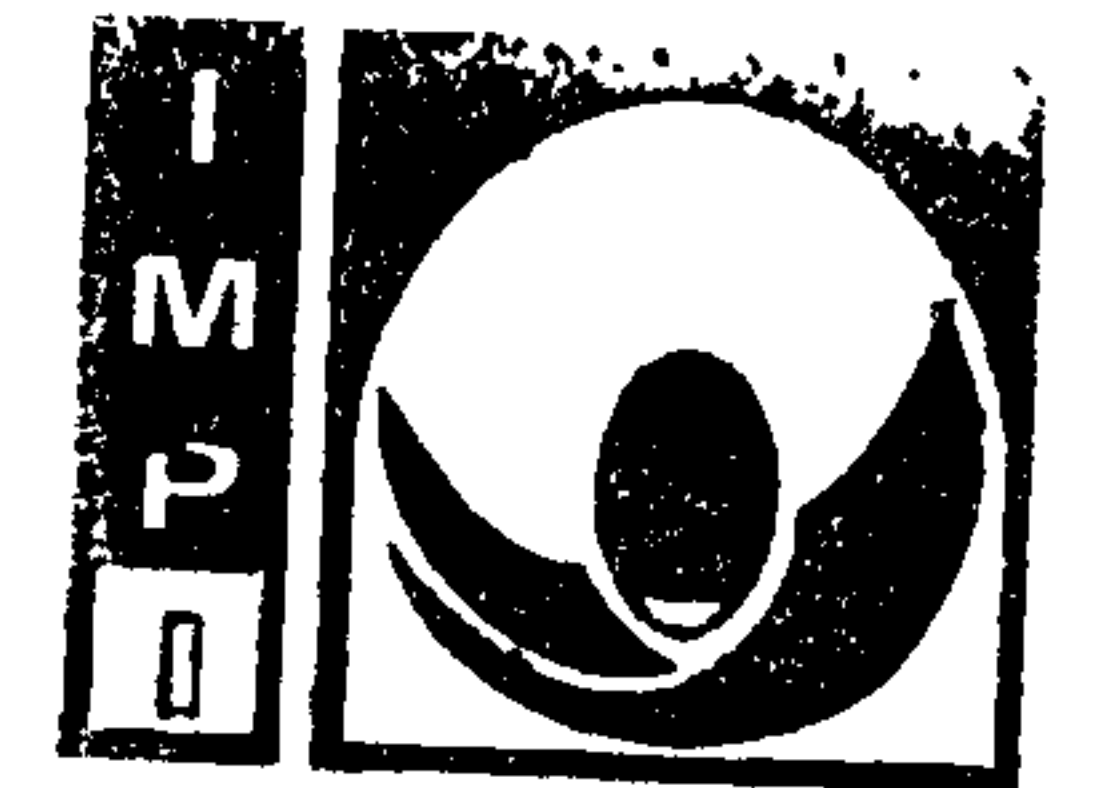


Figura 4



Instituto
Mexicano
de la Propiedad
Industrial

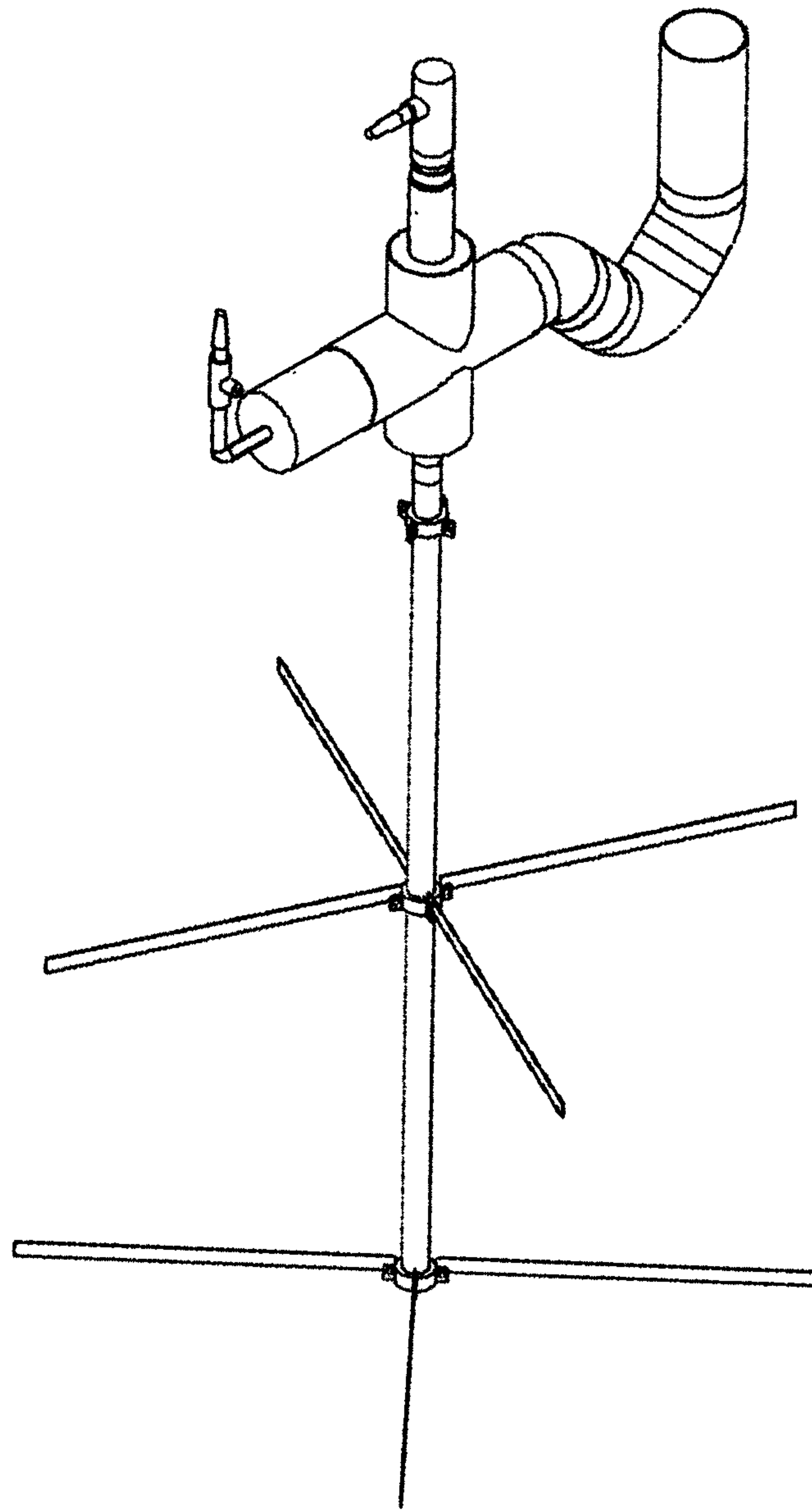


Figura 5



Instituto
Mexicano
de la Propiedad
Industrial

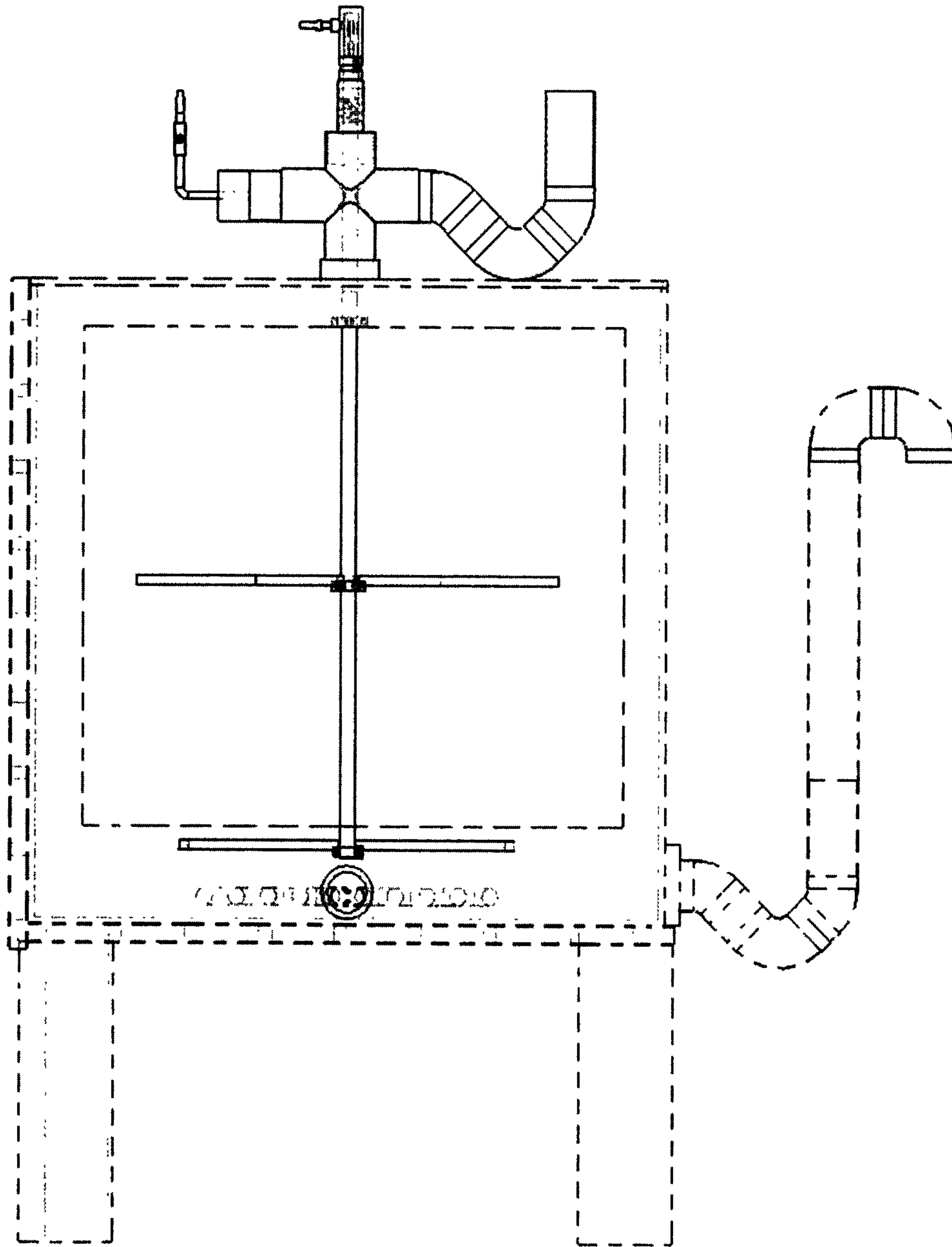


Figura 6