

TÍTULO DE REGISTRO DE DISEÑO INDUSTRIAL NO. 48109

Titular(es): UNIVERSIDAD DE GUANAJUATO
Domicilio: Lascuráin de Retana No. 5, Colonia Centro, 36000, Guanajuato, Guanajuato, MÉXICO
Denominación: MODELO INDUSTRIAL DE INCINERADOR DE ANIMALES Y DESECHOS BIOLÓGICOS INFECCIOSOS.
Clasificación: 23-99
Inventor(es): ARMANDO GALLEGOS MUÑOZ; CARLOS BERNARDINO FERNÁNDEZ

SOLICITUD

Número:	Fecha de presentación:	Hora:
MX/f/2014/002860	15 de septiembre de 2014	14:35

PRIORIDAD

País:	Fecha:	Número:

Vigencia: Quince años

Fecha de Vencimiento: 15 de septiembre de 2029

El registro de referencia se otorga con fundamento en los artículos 1º, 2º fracción V, 6º fracción III, y 59 de la Ley de la Propiedad Industrial.

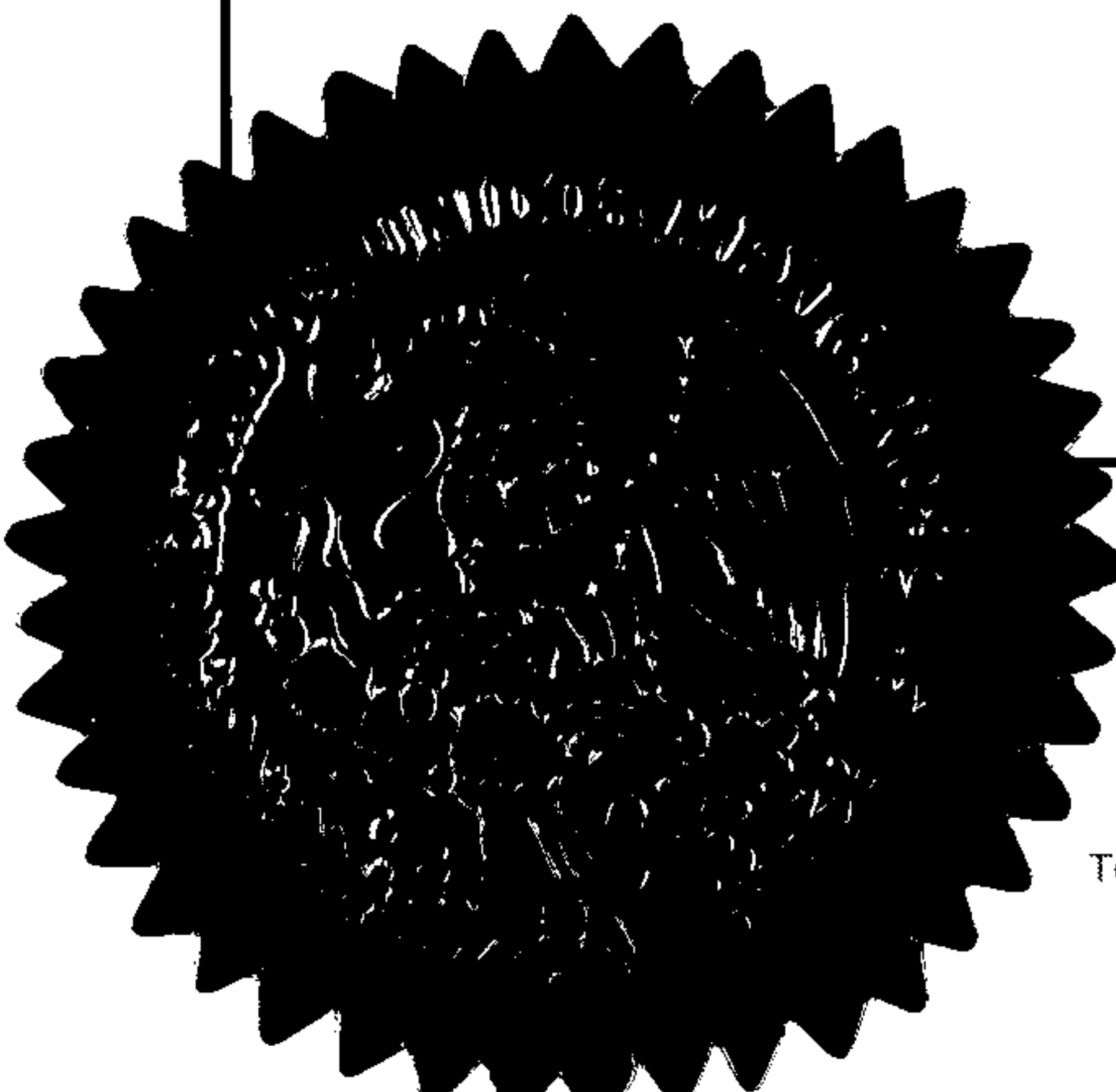
De conformidad con el artículo 36 de la Ley de la Propiedad Industrial, el presente registro tiene una vigencia de quince años improrrogables, contada a partir de la fecha de presentación de la solicitud y estará sujeta al pago de la tarifa para mantener vigentes los derechos.

Quien suscribe el presente título lo hace con fundamento en lo dispuesto por los artículos 6º fracciones III y 7º bis 2 de la Ley de la Propiedad Industrial (Diario Oficial de la Federación (D.O.F.) 27/06/1991, reformada el 02/08/1994, 25/10/1996, 26/12/1997, 17/05/1999, 26/01/2004, 16/06/2005, 25/01/2006, 06/05/2009, 06/01/2010, 18/06/2010, 28/06/2010, 27/01/2012 y 09/04/2012); artículos 1º, 3º fracción V inciso a), 4º y 12º fracciones I y III del Reglamento del Instituto Mexicano de la Propiedad Industrial (D.O.F. 14/12/1999, reformado el 01/07/2002, 15/07/2004, 28/07/2004 y 7/09/2007); artículos 1º, 3º, 4º, 5º fracción V inciso a), 16 fracciones I y III y 30 del Estatuto Orgánico del Instituto Mexicano de la Propiedad Industrial (D.O.F. 27/12/1999, reformado el 10/10/2002, 28/07/2004, 04/08/2004 y 12/09/2007); 1º, 3º y 5º inciso a) del Acuerdo que delega facultades en los Directores Generales Adjuntos, Coordinador, Directores Divisionales, Titulares de las Oficinas Regionales, Subdirectores Divisionales, Coordinadores Departamentales y otros subalternos del Instituto Mexicano de la Propiedad Industrial. (D.O.F. 15/12/1999, reformado el 04/02/2000, 29/07/2004, 04/08/2004 y 13/09/2007).

Fecha de expedición: 30 de septiembre de 2016

LA DIRECTORA DIVISIONAL DE PATENTES

NAHANNY CANAL REYES





**MODELO INDUSTRIAL DE INCINERADOR DE ANIMALES Y DESECHOS
BIOLÓGICOS INFECCIOSOS**

CAMPO DE LA INVENCION

- 5 La presente invención se refiere a un modelo industrial de incinerador de animales y desechos biológicos infecciosos, caracterizado por su forma especial que brinda un aspecto peculiar y propio

DESCRIPCION

- 10 La figura 1 es una vista isométrica superior derecha del modelo industrial de incinerador de animales y desechos biológicos infecciosos

La figura 2 es una vista isométrica inferior derecha del modelo industrial de incinerador de animales y desechos biológicos infecciosos

15

La figura 3 es una vista isométrica superior izquierda del modelo industrial de incinerador de animales y desechos biológicos infecciosos

- 20 La figura 4 es una vista isométrica inferior izquierda del modelo industrial de incinerador de animales y desechos biológicos infecciosos

La figura 5 es una vista frontal del modelo industrial de incinerador de animales y desechos biológicos infecciosos

- 25 La figura 6 es una vista lateral derecha del modelo industrial de incinerador de animales y desechos biológicos infecciosos

La figura 7 es una vista lateral del modelo industrial de incinerador de animales y desechos biológicos infecciosos

La figura 8 es una vista superior del modelo industrial de incinerador de animales y desechos biológicos infecciosos

La figura 9 es una vista Inferior del modelo industrial de incinerador de animales y desechos biológicos infecciosos

10 La figura 10 es una vista posterior del modelo industrial de incinerador de animales y desechos biológicos infecciosos

REIVINDICACIÓN

-
1. Modelo industrial de incinerador de animales y desechos biológicos infecciosos tal como se ha referido e ilustrado.

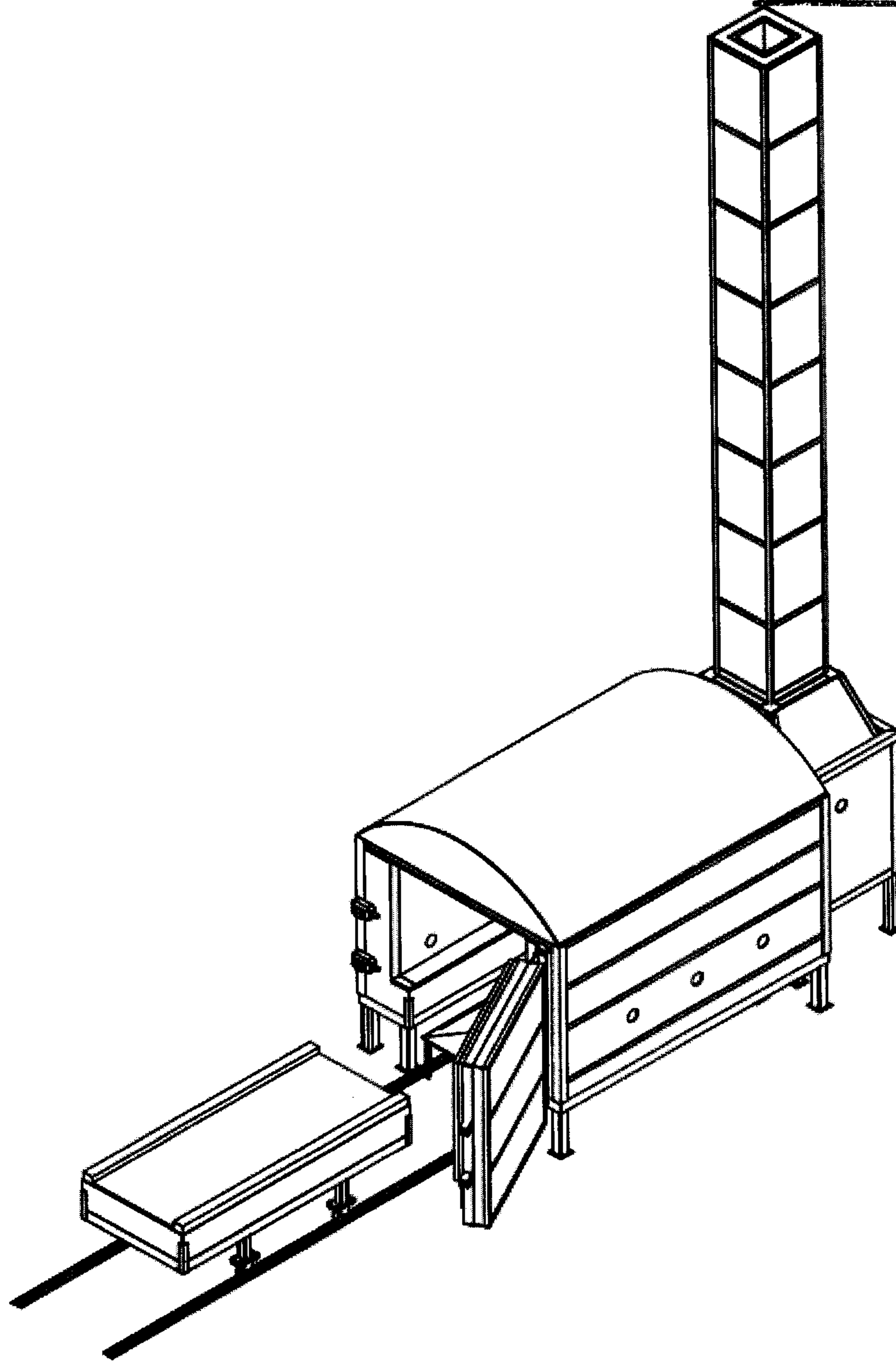


Figura 1

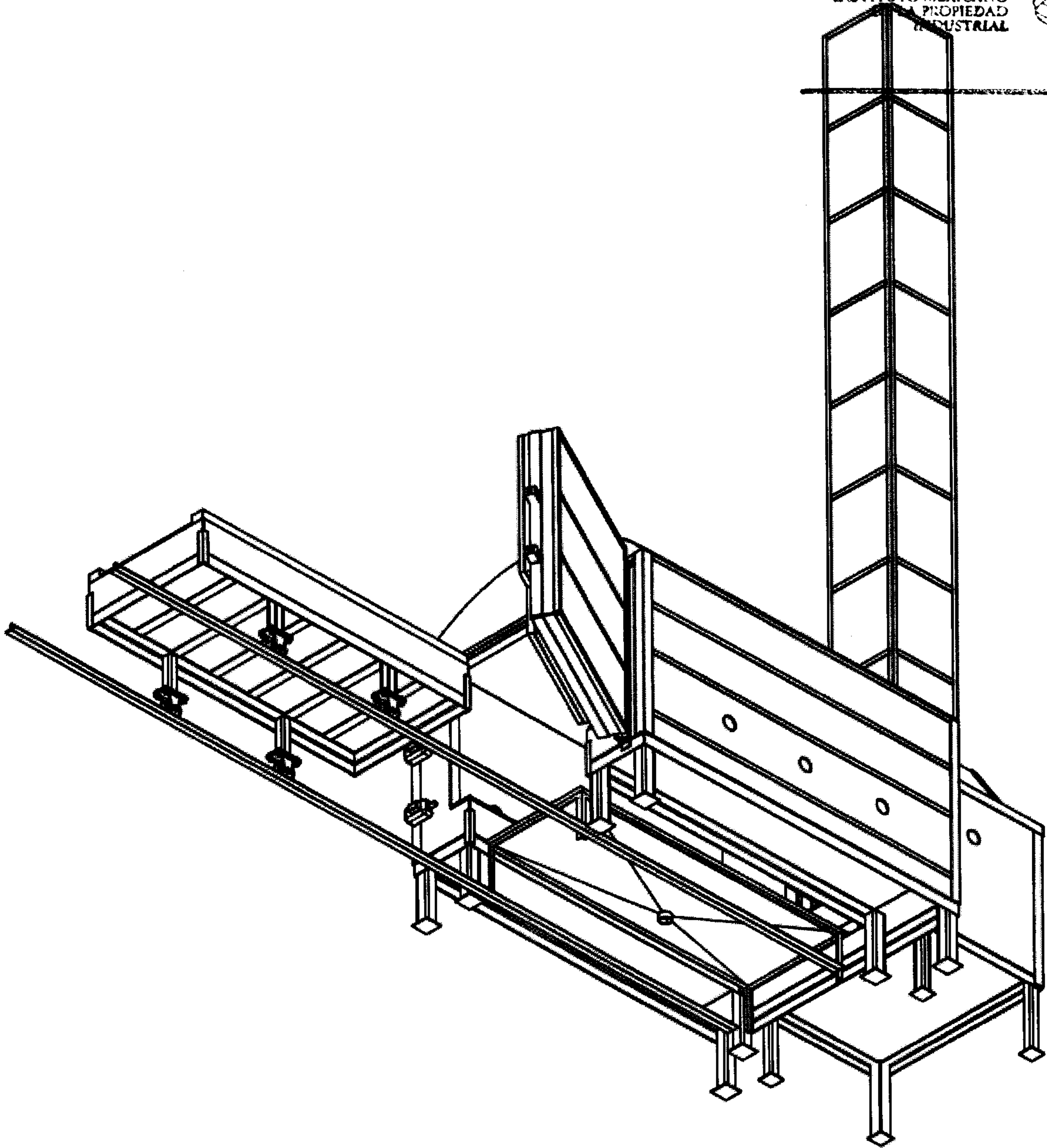


Figura2

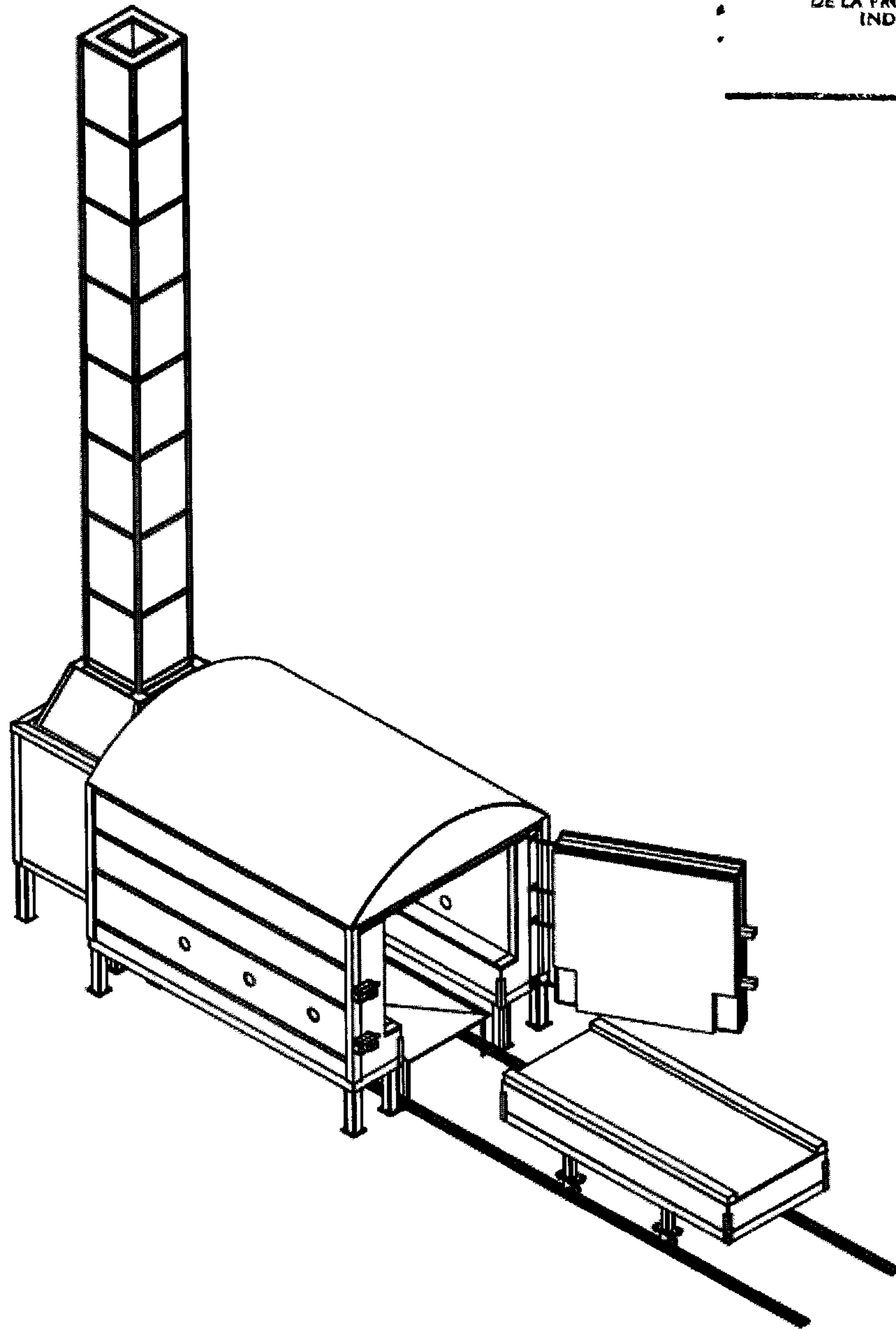


Figura 3

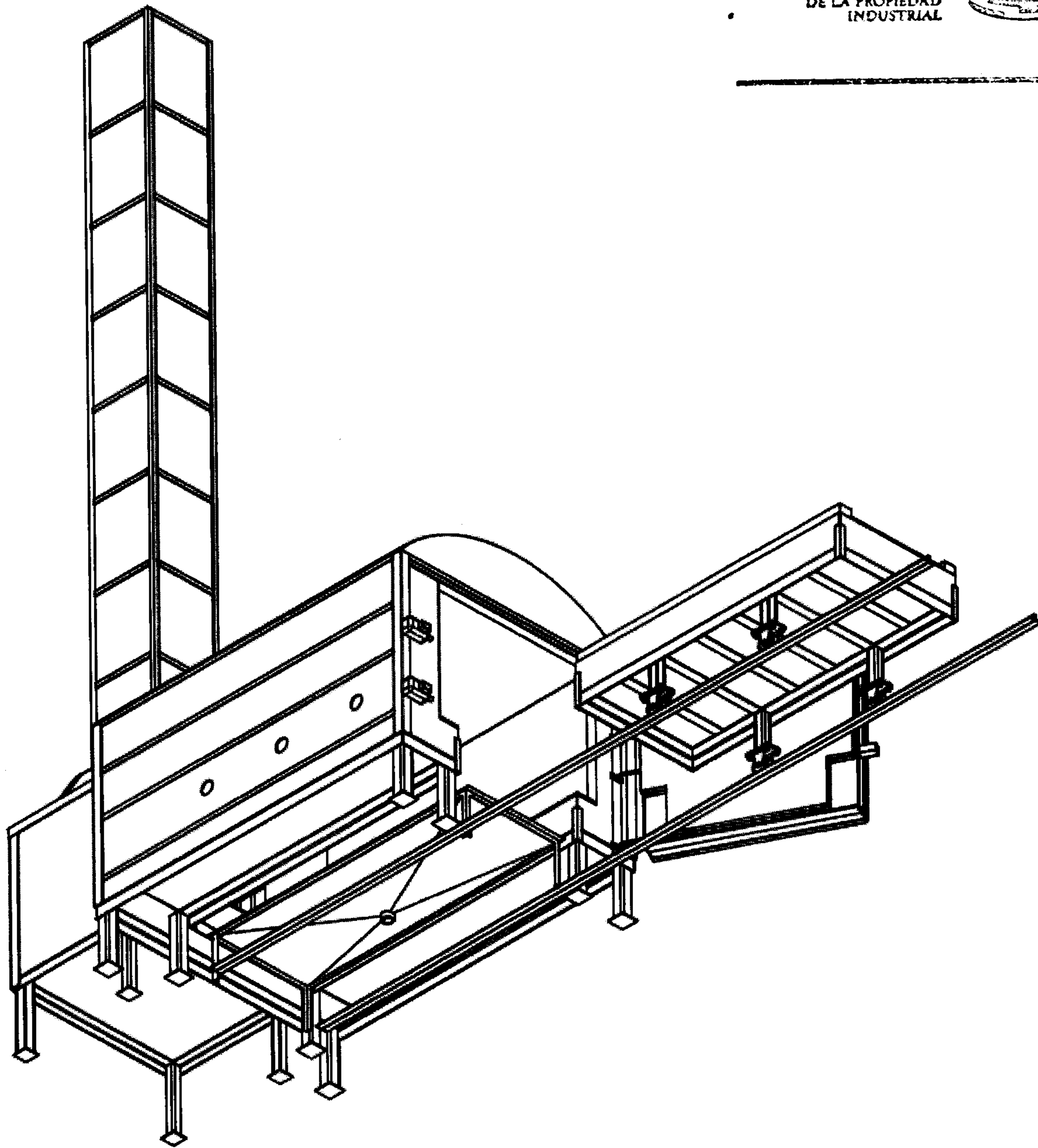


Figura 4

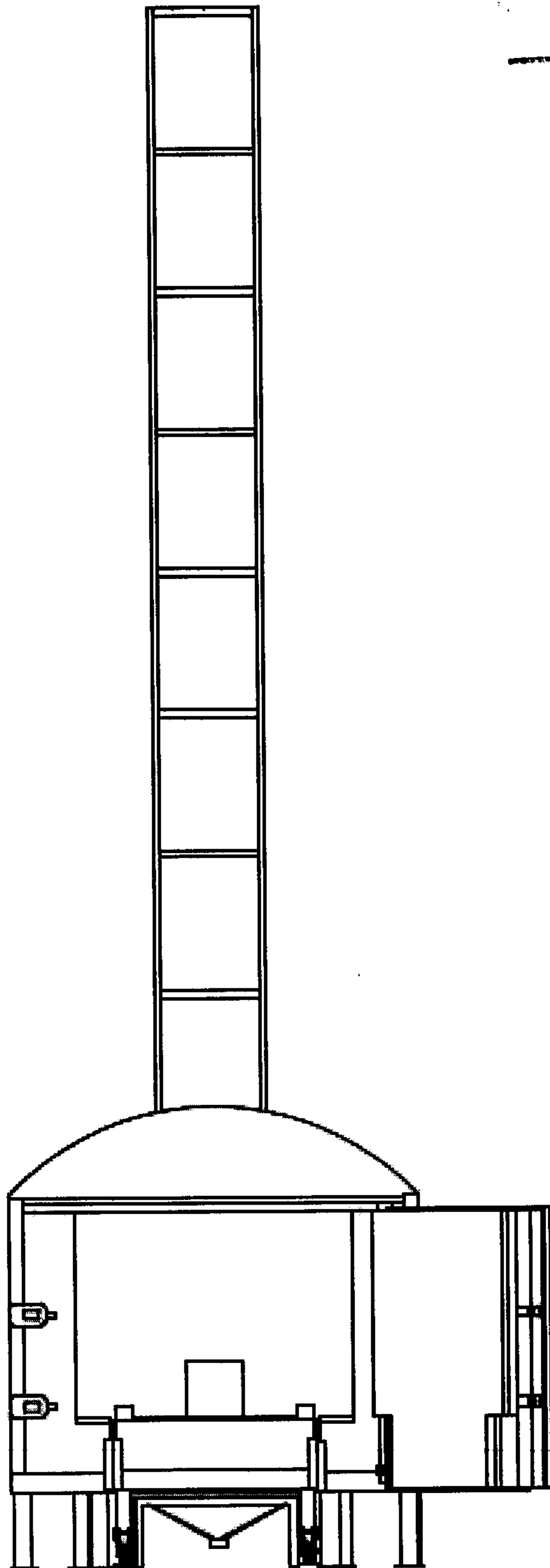


Figura 5

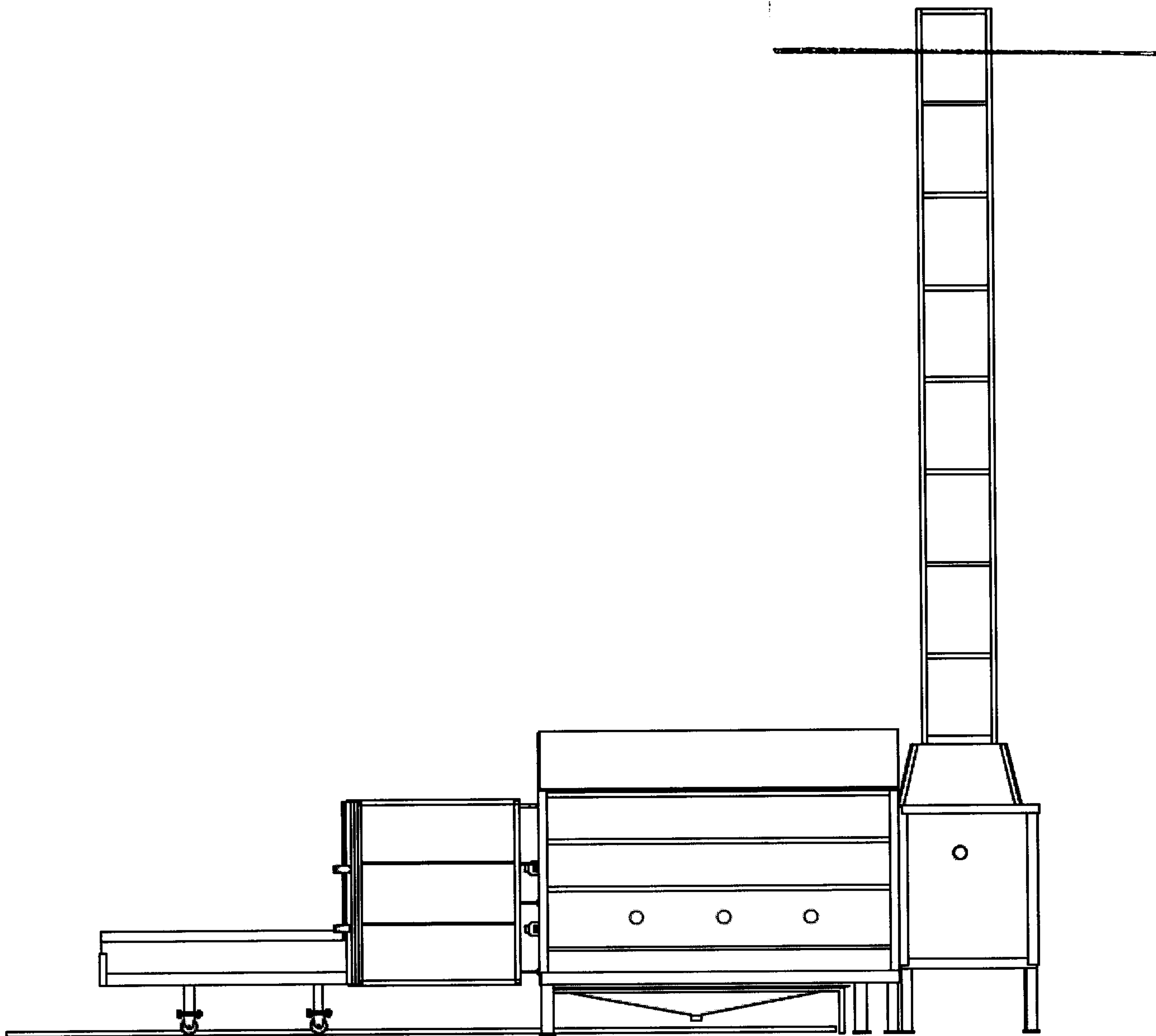


Figura 6

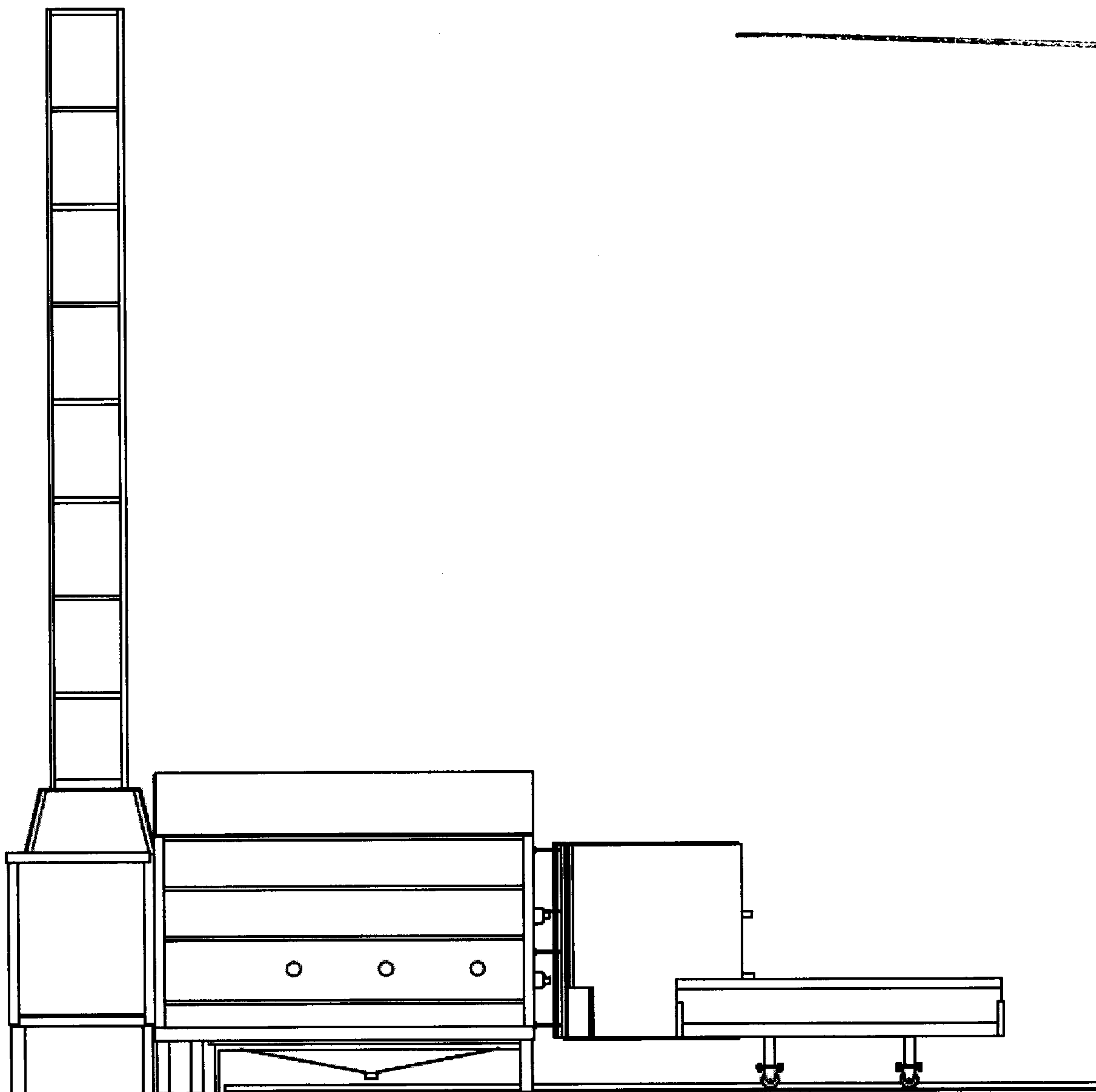


Figura 7

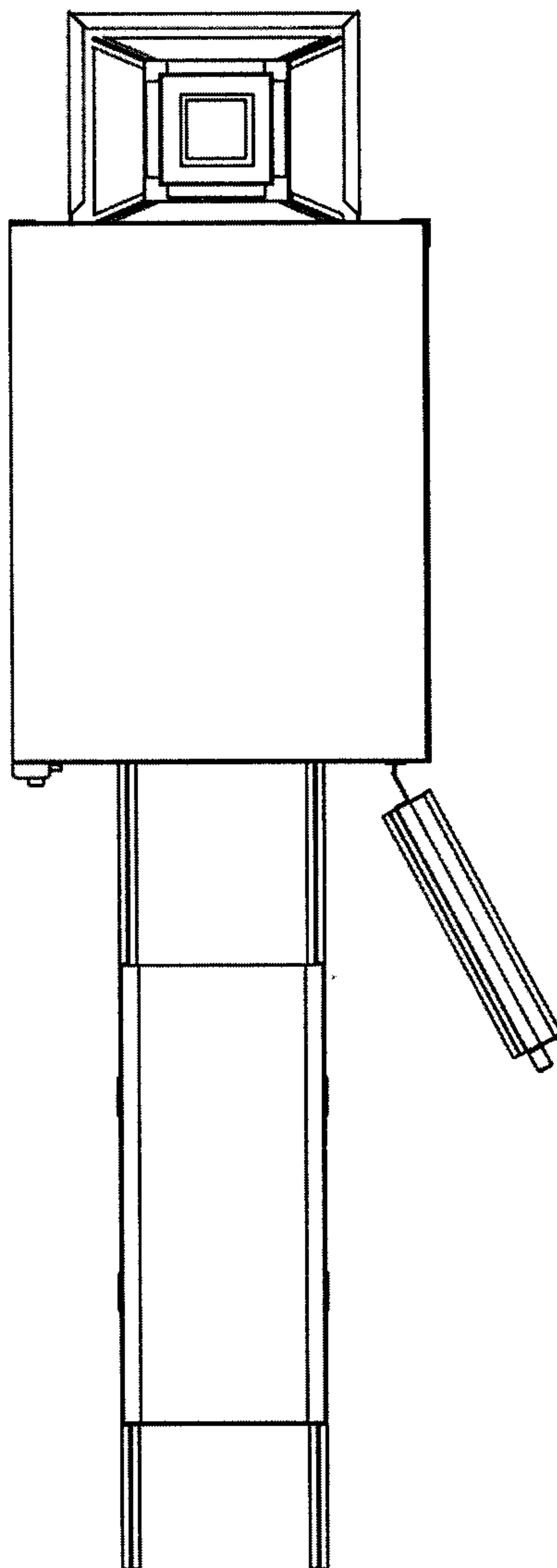


Figura 8

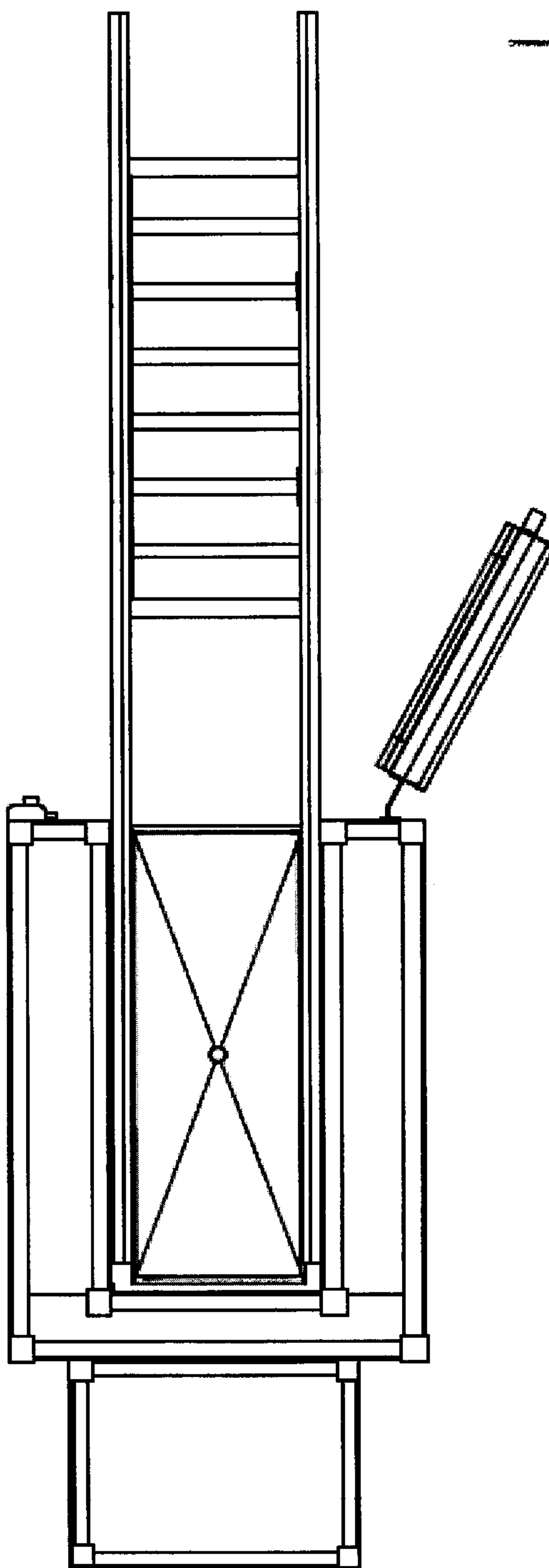


Figura 9

10/10

IMPI
INSTITUTO MEXICANO
DE LA PROPIEDAD
INDUSTRIAL

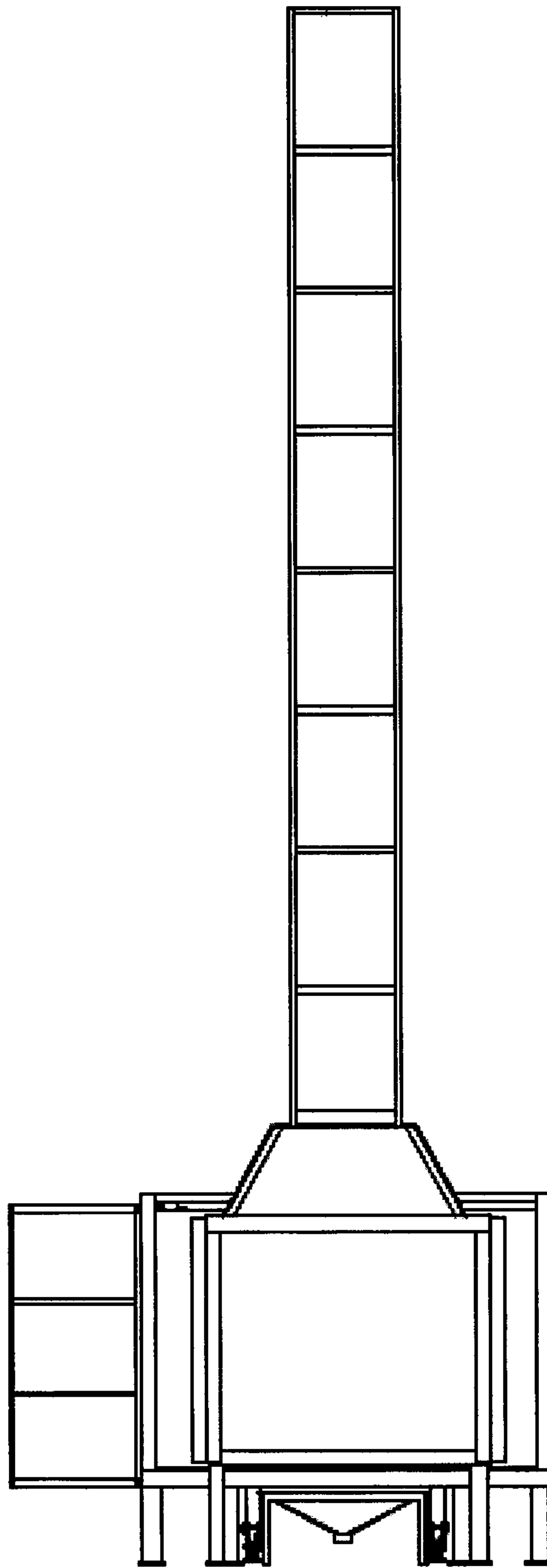


Figura 10