

TÍTULO DE REGISTRO DE DISEÑO INDUSTRIAL No. 50055

Titular(es): UNIVERSIDAD DE GUANAJUATO
Domicilio: Lascuráin de Retana No. 5, Colonia Centro, 36000, Guanajuato, Guanajuato, MÉXICO
D nominación: MODELO INDUSTRIAL DE CALENTADOR SOLAR.
Clasificación: 23-03
Diseñador(es): JORGE ARTURO ALFARO AYALA; OSCAR ALEJANDRO LÓPEZ NUÑEZ; JORGE LUIS GARCÍA CASTILLO; JOSÉ DE JESÚS RAMÍREZ MINGUELA

SOLICITUD

Número: MX/f/2016/002877
Fecha de Presentación: 20 de Septiembre de 2016
Hora: 11:06

Vigencia: Quince años

Fecha de Vencimiento: 20 de septiembre de 2031

Fecha de Expedición: 9 de junio de 2017

El registro de referencia se otorga con fundamento en los artículos 1º, 3º fracción V, 6º fracción III y 59 de la Ley de la Propiedad Industrial.

De conformidad con el artículo 36 de la Ley de la Propiedad Industrial, vigente al momento de la fecha de presentación de la solicitud, el presente registro tiene una vigencia de quince años improrrogables, contada a partir de la fecha de presentación de la solicitud y sujeta al pago de la tarifa para mantener vigentes los derechos.

Quien suscribe el presente título lo hace con fundamento en lo dispuesto por los artículos 6º fracciones III y 7º Bis 2 de la Ley de la Propiedad Industrial (Diario Oficial de la Federación, (D.O.F.) 27/06/1991, reformada el 02/08/1994, 25/10/1996, 26/12/1997, 17/05/1999, 26/01/2004, 16/06/2005, 25/01/2006, 06/05/2009, 06/01/2010, 16/06/2010, 28/06/2010, 27/01/2012, 03/04/2012, 01/06/2016 y 13/03/2018), artículos 1º, 3º fracción V inciso a), 4º y 12º fracciones I y III del Reglamento del Instituto Mexicano de la Propiedad Industrial (D.O.F. 14/12/1998, reformado el 01/07/2002, 15/07/2004, 28/07/2004 y 7/09/2007); artículos 1º, 3º, 4º, 5º fracción V inciso a), 16 fracciones I y III y 30 del Estatuto Orgánico del Instituto Mexicano de la Propiedad Industrial (D.O.F. 27/12/1999, reformado el 10/10/2003, 29/07/2004, 04/08/2004 y 13/09/2007); 1º, 3º y 5º inciso a) del Acuerdo que delega facultades en los Directores Generales Adjuntos, Coordinador, Directores Divisionales, Titulares de las Oficinas Regionales, Subdirectores Divisionales, Coordinadores Departamentales y otros subalternos del Instituto Mexicano de la Propiedad Industrial. (D.O.F. 15/12/1999, reformado el 04/02/2000, 29/07/2004, 04/08/2004 y 13/09/2007).

El presente oficio se signa con firma electrónica avanzada (FIEL), con fundamento en los artículos 7 BIS 2 de la Ley de la Propiedad Industrial; 3o de su Reglamento, y 1 fracción III, 2 fracción V, 26 BIS y 26 TER del Acuerdo por el que se establecen los lineamientos para el uso del Portal de Pagos y Servicios Electrónicos (PASE) del Instituto Mexicano de la Propiedad Industrial, en los trámites que se indican.

LA DIRECTORA DIVISIONAL DE PATENTES NAHANNY CANAL REYES



Cadena Original:
 NAHANNY MARISOL CANAL REYES|00001000000403252793|Servicio de Administración
 Tributaria|1695|MX/2018/86165|MX/f/2016/002877|Título de diseños industriales|1220|RRGO|Pág(s)
 1|qJPrc7bXhMY6SjbOya/6Xzzi98=

Sello Digital:
 f/7jvmgfAdAXW3bTFzCJbSx8XShdQ9dwTMwFd/MBM1PweHDIFZA9f064KjKhP7x1Et89vs45DKmUaPR6JDRn2WJ6Ld
 yCUeigdwGIFy7dvj001UQEEdOM2PmLYRlXbr4GQKzJlcr1lz0+aHhkXvJhFejS2L+eKmxDR4OwZIP54q1rkur9FMO
 lrQnShu1PorpXHdOByWa5FpUPEoxzFeZwMkQJ4HRLXBT+N6XNU0vtDwMoYLVJUc82u94U7LwsL/XlIDfcj5DLZYVI
 cAYyTxC2ANYxs+EOXXim6jv7qgQUdBZoJrpFhkmiH07YBd7Vxhjqq1oW9jG1BILpYECzX9dw==





MODELO INDUSTRIAL DE CALENTADOR SOLAR

La presente invención se refiere a un modelo industrial de calentador solar, totalmente diferente a los ya conocidos, caracterizado por su forma especial que brinda un aspecto peculiar propio

EL MODELO INDUSTRIAL DE CALENTADOR SOLAR SE DESCRIBE DE ACUERDO A LAS SIGUIENTES FIGURAS

10 La Figura 1 es una vista frontal del modelo industrial de calentador solar

La Figura 2 es una vista lateral derecha del modelo industrial de calentador solar

La Figura 3 es una vista lateral izquierda del modelo industrial de calentador solar

15

La Figura 4 es una vista superior del modelo industrial de calentador solar

La Figura 5 es una vista inferior del modelo industrial de calentador solar

20 La Figura 6 es una vista posterior del modelo industrial de calentador solar

La Figura 7 es una vista isométrica lateral derecha del modelo industrial de calentador solar

La Figura 8 es una vista isométrica lateral izquierda del modelo industrial de calentador solar

25

La Figura 9 es una vista de despiece isométrica lateral derecha del ~~modelo industrial de~~
calentador solar

La Figura 10 es un detalle del ensamble de conexión entre botella PET y el tanque de
5 almacenamiento del modelo industrial de calentador solar



REIVINDICACIÓN

1. Modelo industrial de calentador solar tal como se ha referido e ilustrado



FIGURAS

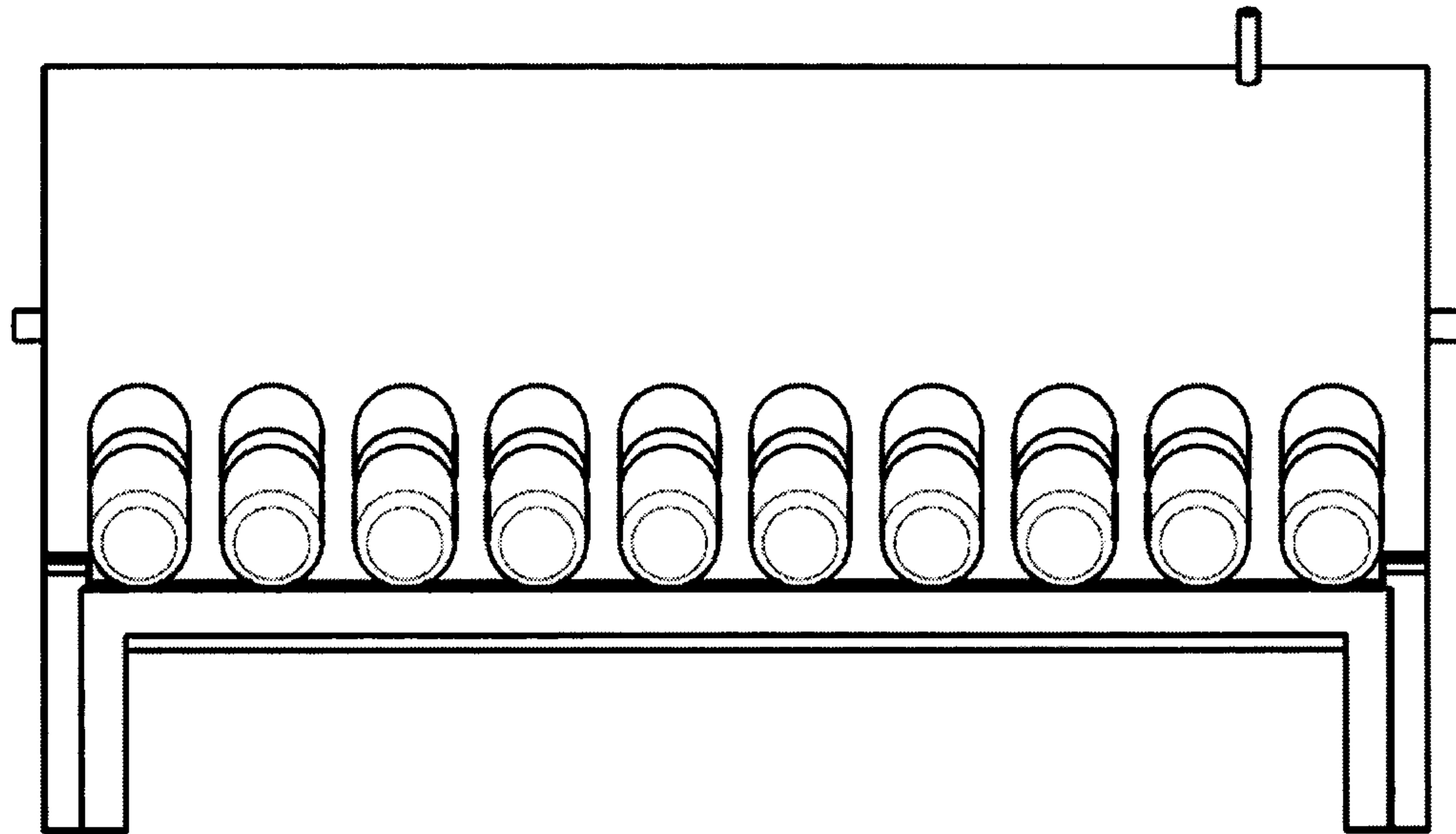


Figura 1

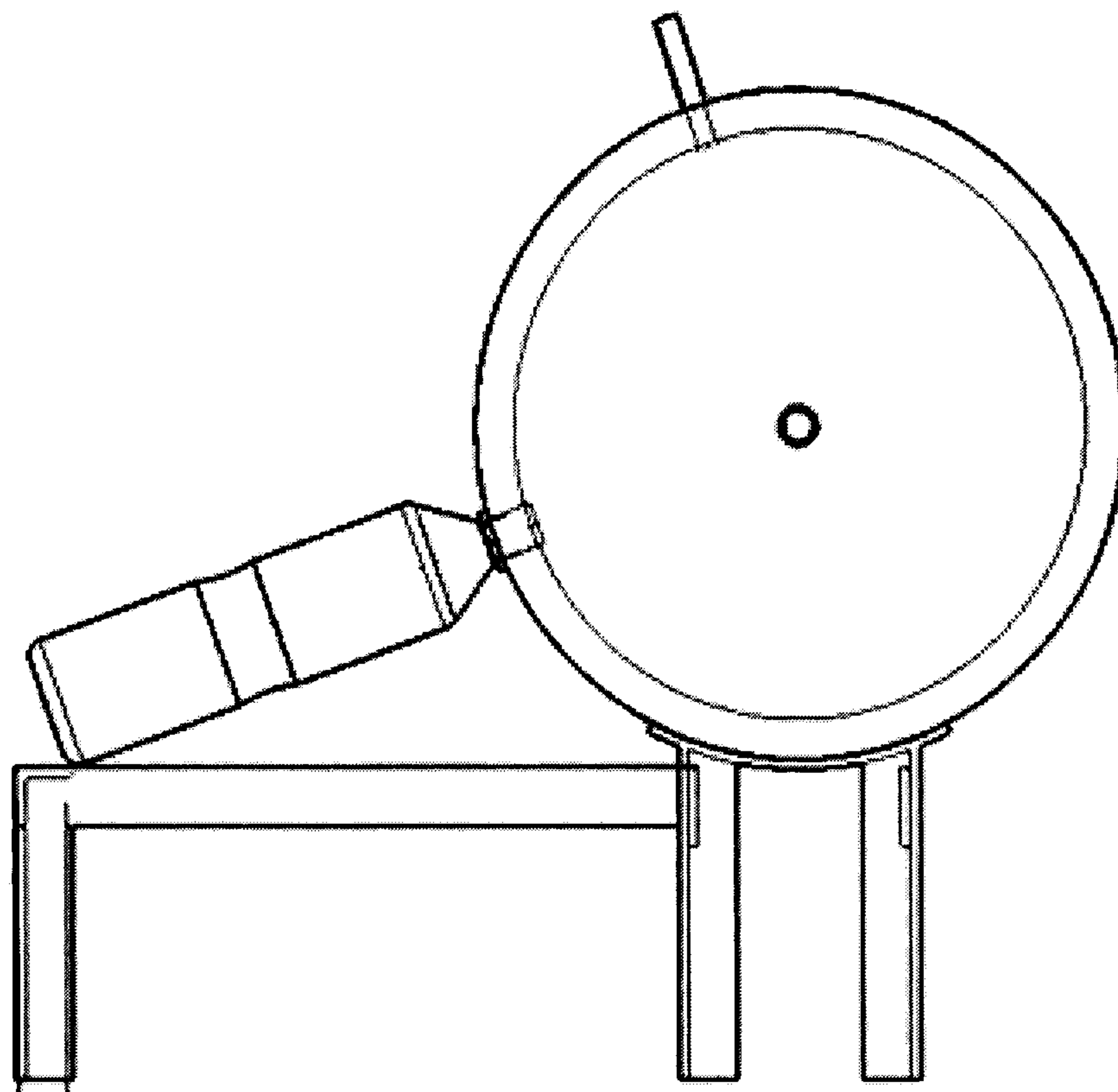


Figura 2

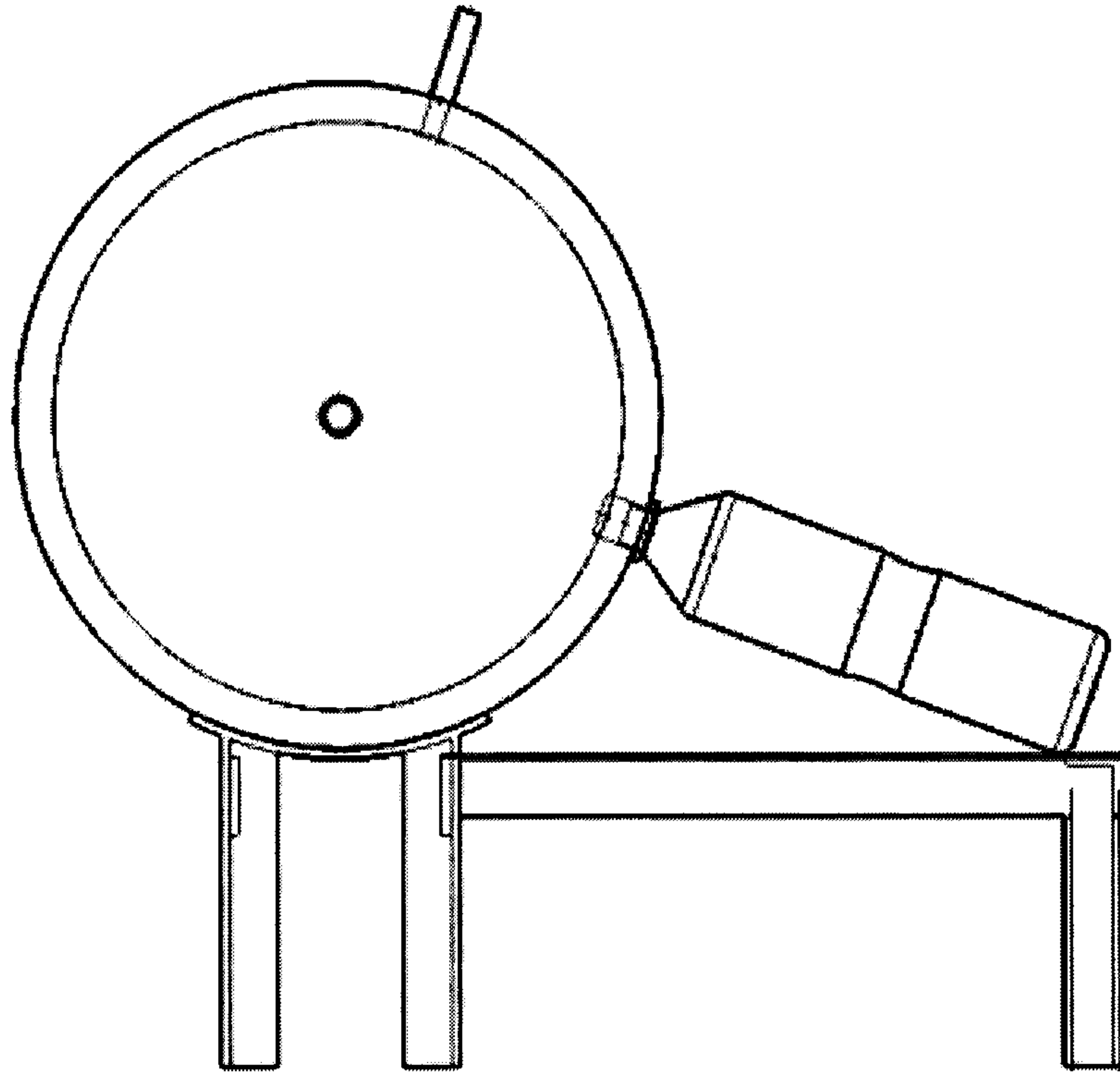


Figura 3

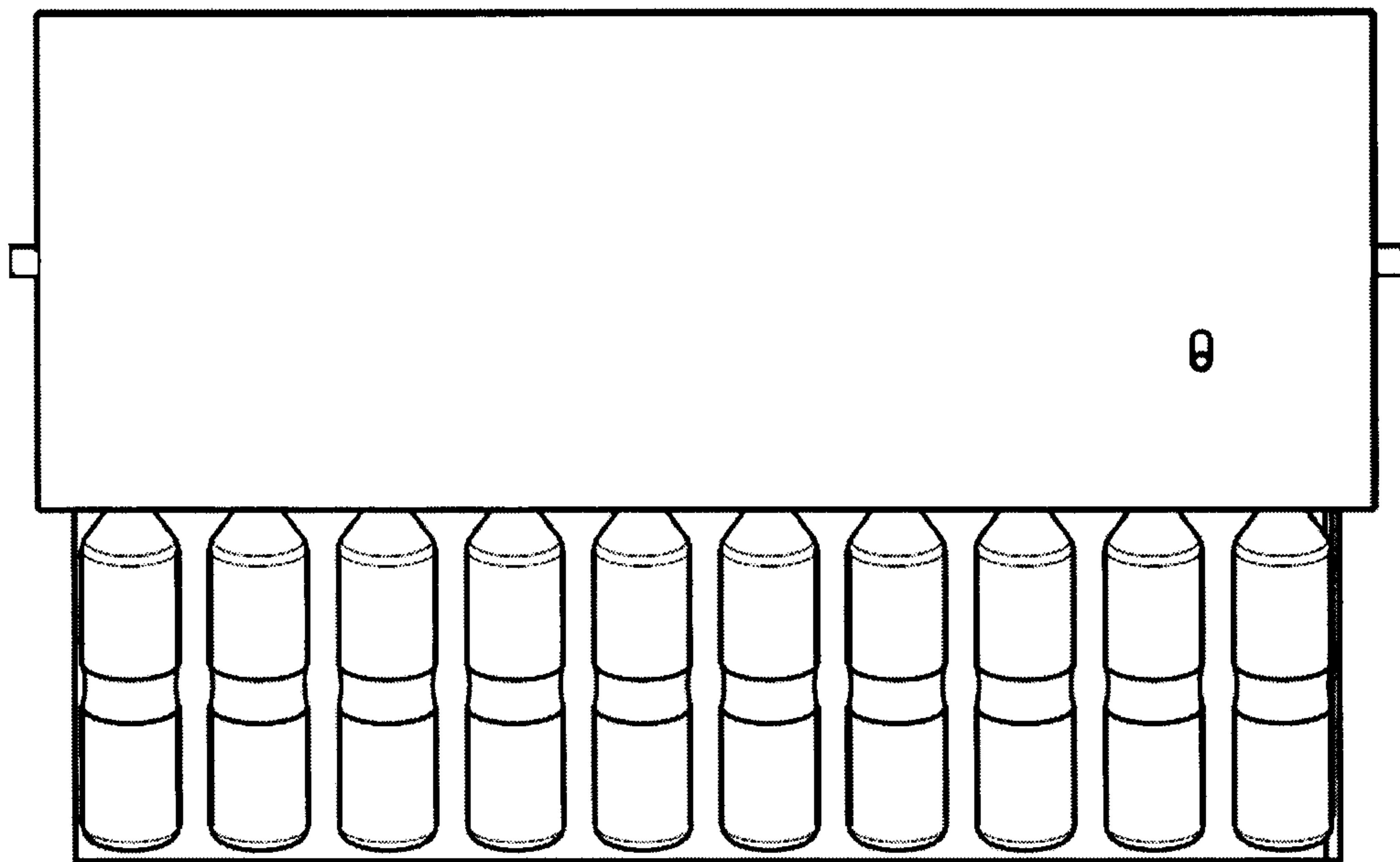


Figura 4

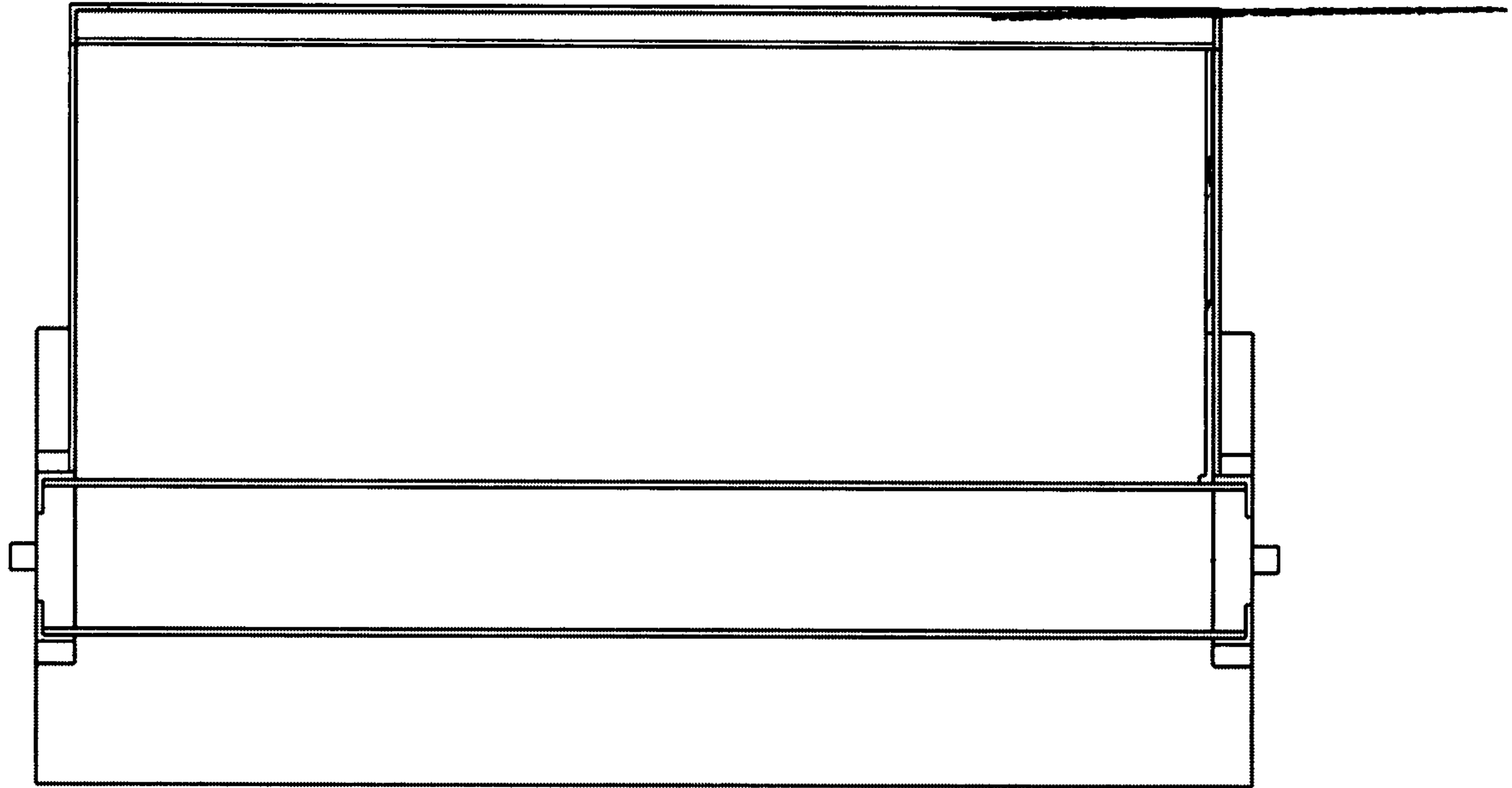


Figura 5

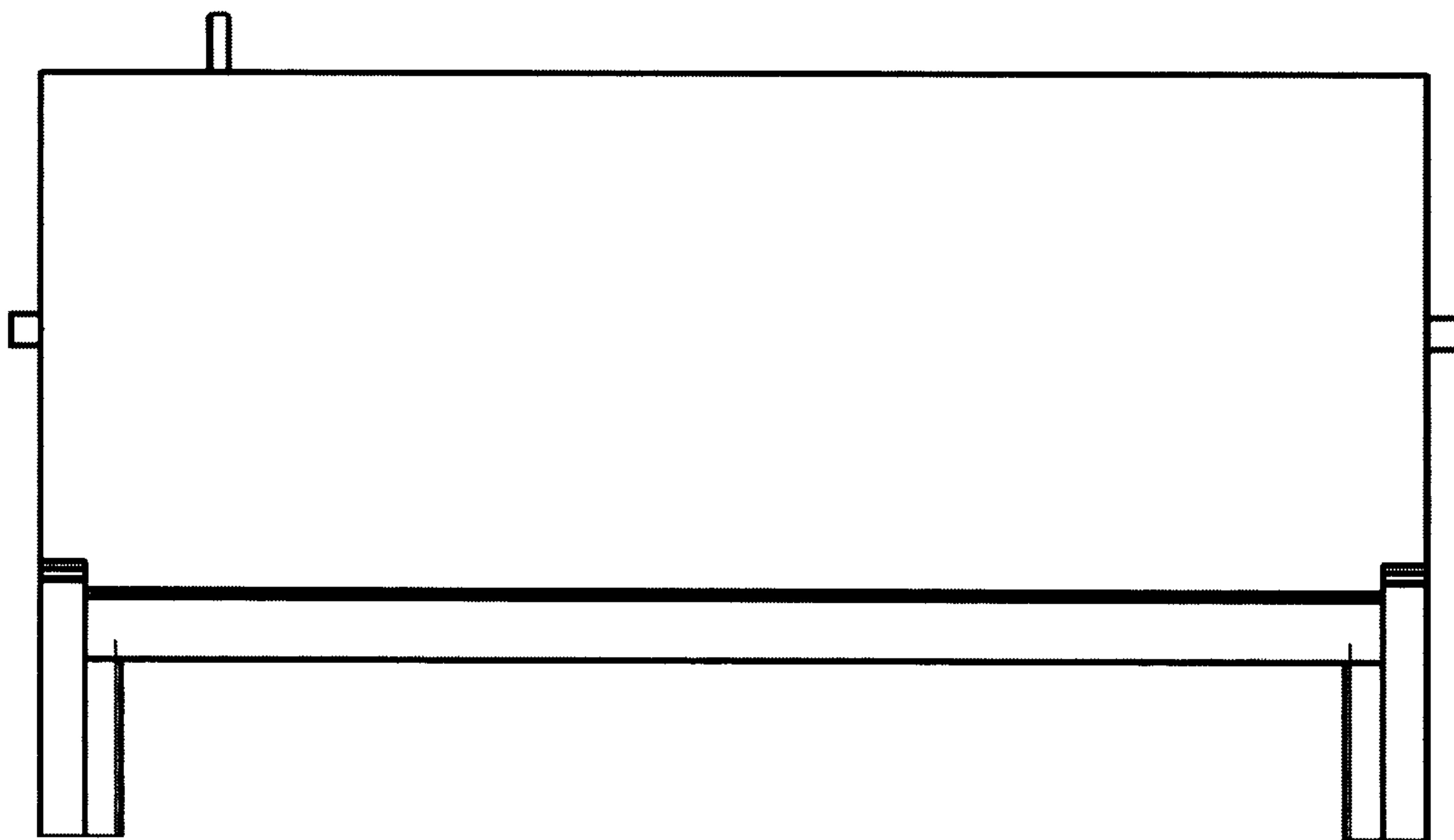


Figura 6

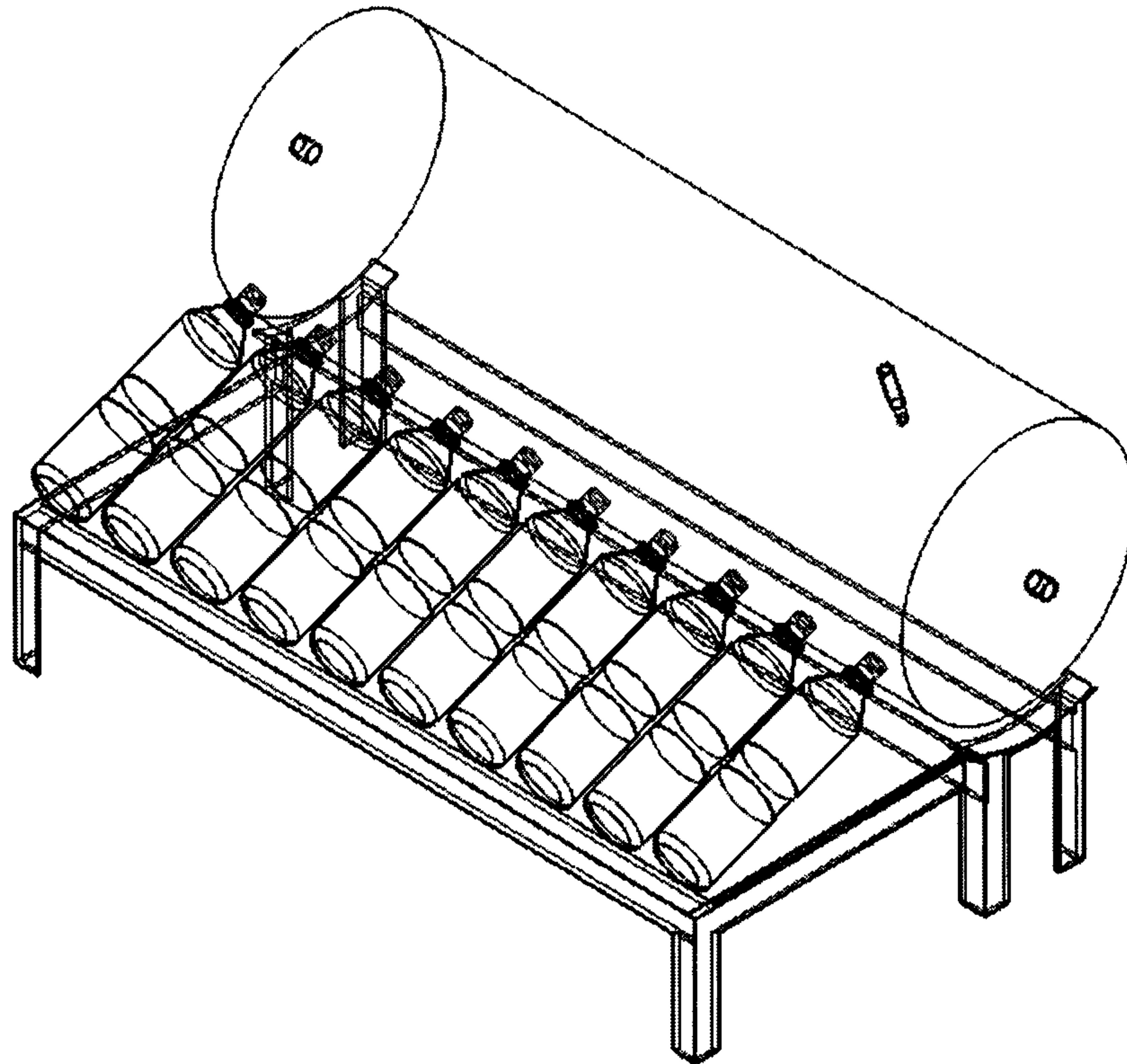


Figura 7

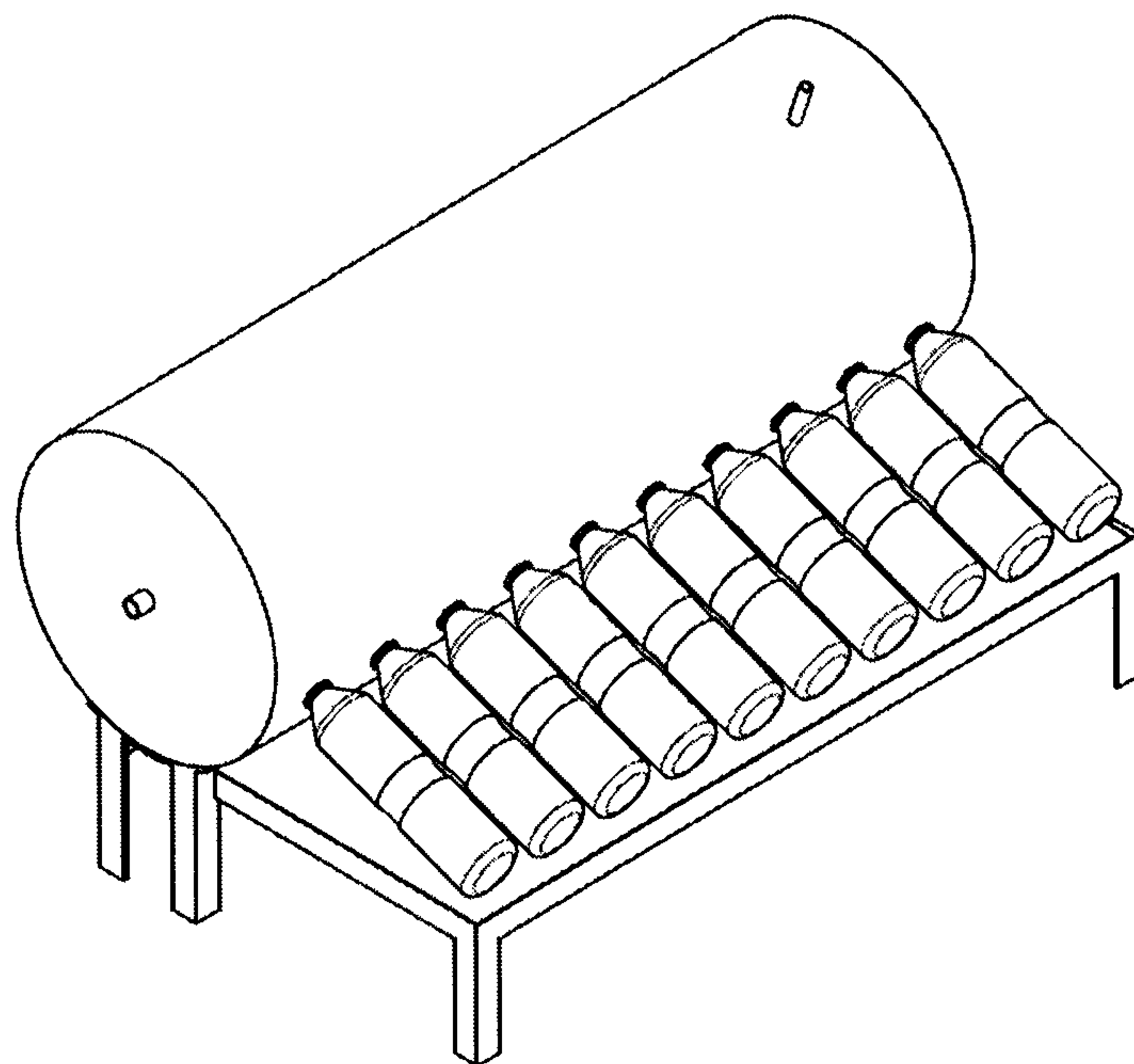


Figura 8



5/6

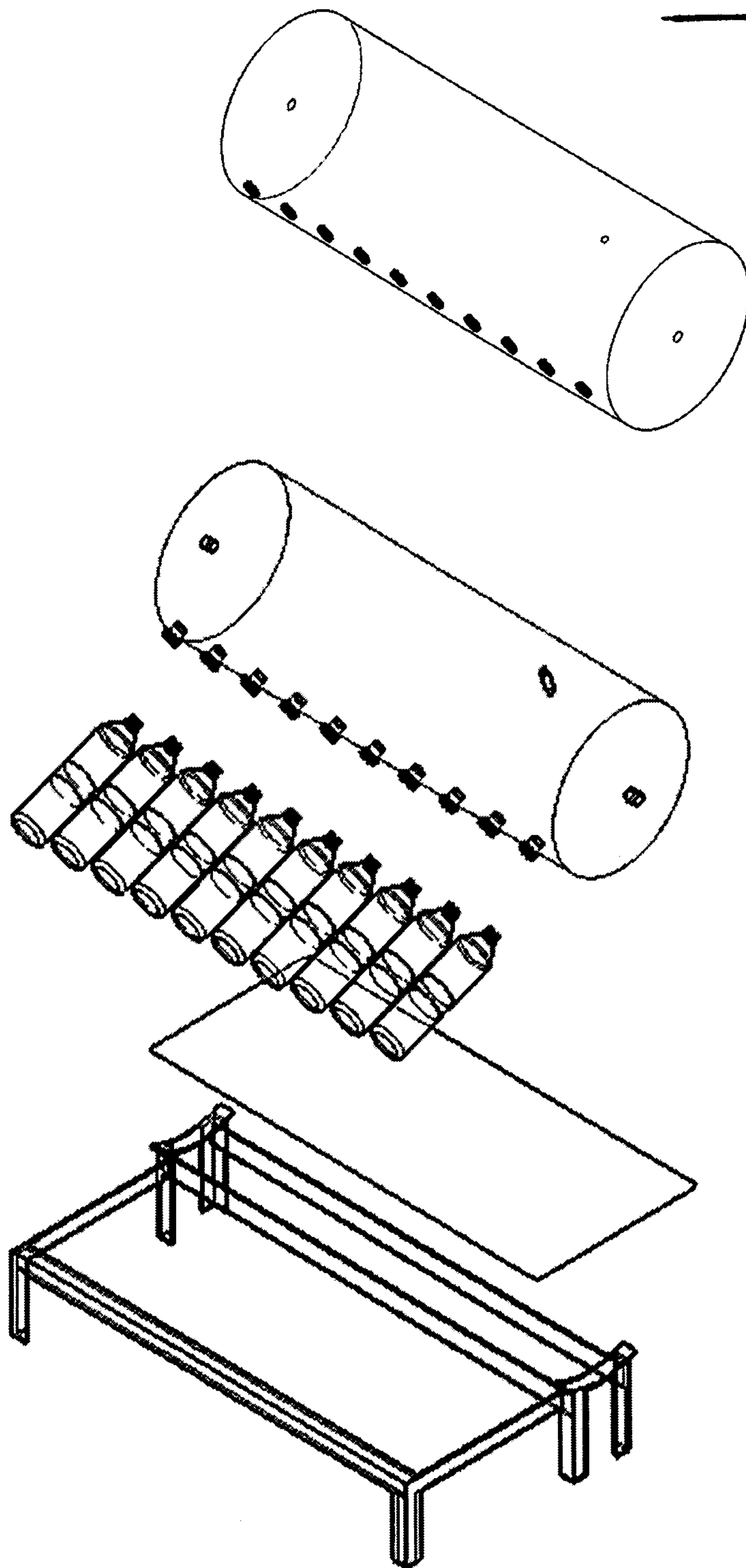


Figura 9

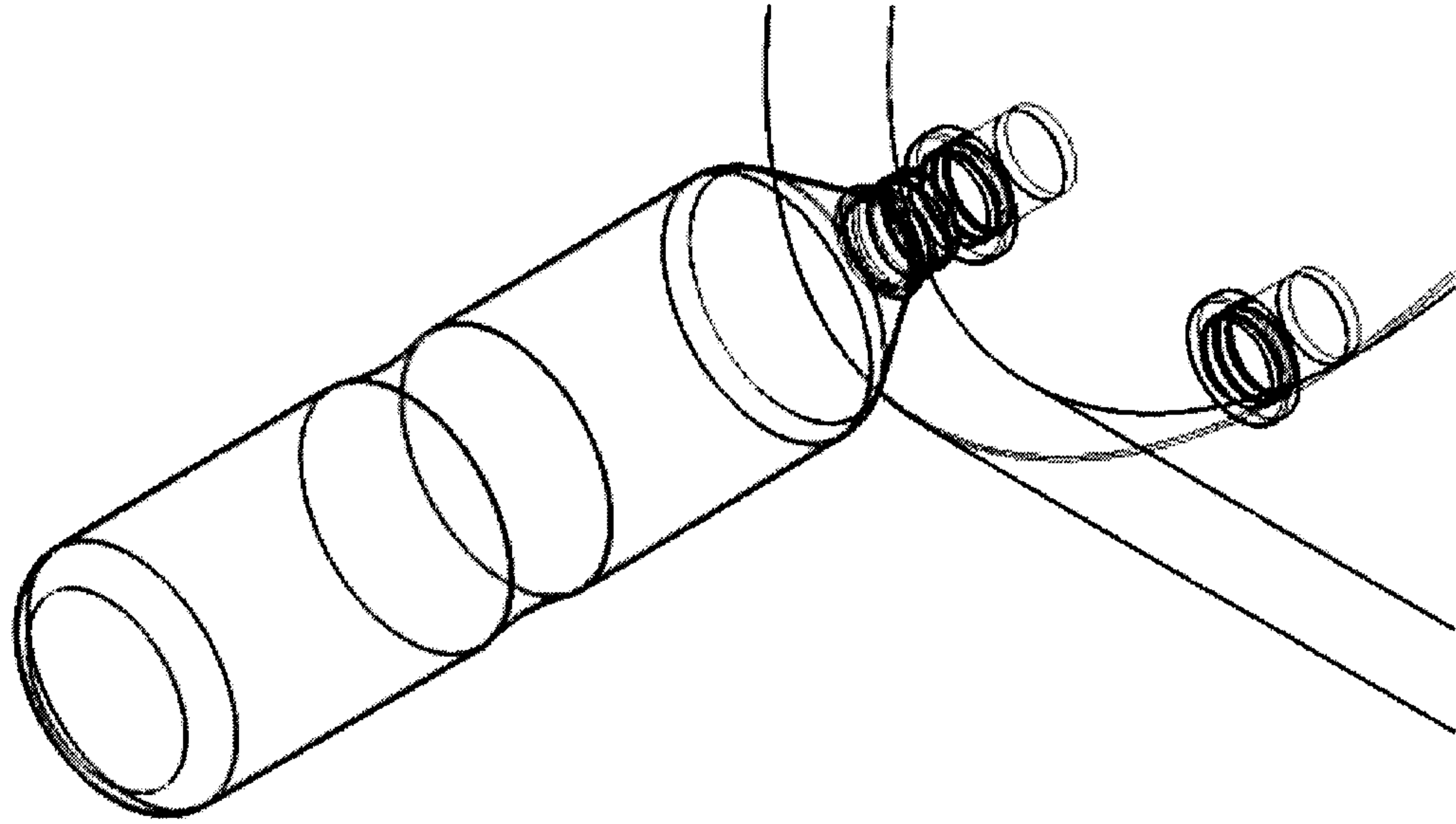


Figura 10

TÍTULO DE REGISTRO DE DISEÑO INDUSTRIAL No. 50055

Titular(es): UNIVERSIDAD DE GUANAJUATO
Domicilio: Lascuráin de Retana No. 5, Colonia Centro, 36000, Guanajuato, Guanajuato, MÉXICO
D nominación: MODELO INDUSTRIAL DE CALENTADOR SOLAR.
Clasificación: 23-03
Inventor(es): JORGE ARTURO ALFARO ANAYA; OSCAR ALEJANDRO LÓPEZ NUÑEZ; JORGE LUIS GARCÍA CASTILLO; JOSÉ DE JESÚS RAMÍREZ MANGUELA

Número: MX/I/2016/002877
Fecha de Presentación: 20 de Septiembre de 2016
Hora: 11:06

Vigencia: Quince años

Fecha de Vencimiento: 20 de septiembre de 2031

Fecha de Expedición: 9 de junio de 2017

El registro de referencia se otorga conforme a lo dispuesto en los artículos 1°, 2° fracción I y 6° fracción III, y 59 de la Ley de la Propiedad Industrial.

De conformidad con el artículo 59 de la Ley de la Propiedad Industrial, el presente registro tiene una vigencia de quince años prorrogables, contada a partir de la fecha de presentación de la solicitud y estará sujeta al pago de la tarifa para mantener vigentes los derechos.

Quien suscribe el presente título de registro con fundamento en lo dispuesto por los artículos 6° fracciones III y 7° bis 2 de la Ley de la Propiedad Industrial (Diario Oficial de la Federación D.O.F. 27/06/1993, reformada el 02/08/1994, 25/10/1996, 28/12/1997, 17/05/1999, 26/01/2004, 16/06/2005, 25/01/2006, 06/05/2009, 06/01/2010, 03/04/2010, 20/09/2010, 27/01/2012 y 19/04/2012); artículos 1°, 3° fracción V inciso a), 4° y 12° fracciones I y III del Reglamento del Instituto Mexicano de la Propiedad Industrial (D.O.F. 14/12/1999, reformado el 04/07/2002, 15/07/2004, 28/07/2004 y 7/09/2007); artículos 1°, 3°, 4°, 5° fracción V inciso a), 16° fracción I y III y 60 del Estatuto Orgánico del Instituto Mexicano de la Propiedad Industrial (D.O.F. 27/12/1999, reformado el 10/10/2002, 29/07/2004, 29/07/2007 y 13/09/2007); 1°, 3° y 5° inciso a) del Acuerdo que delega facultades en los Directores Generales Adjuntos, Coordinador, Directores Divisionales, Jefes de las Oficinas Regionales, Subdirectores Divisionales, Coordinadores Departamentales y otros subalternos del Instituto Mexicano de la Propiedad Industrial (D.O.F. 15/12/1999, reformado el 04/02/2000, 29/07/2004, 04/08/2004 y 13/09/2007).

El presente oficio se signa con firma electrónica avanzada (FIEL), con fundamento en los artículos 7 BIS 2 de la Ley de la Propiedad Industrial; 3o de su Reglamento, y 1 fracción III, 2 fracción V, 26 BIS y 26 TER del Acuerdo por el que se establecen los lineamientos para el uso del Portal de Pagos y Servicios Electrónicos (PASE) del Instituto Mexicano de la Propiedad Industrial, en los trámites que se indican.

LA DIRECTORA DIVISIONAL DE PATENTES NAHANNY CANAL REYES



Cadena Original:
 NAHANNY MARISOL CANAL REYES|00001000000403252793|Servicio de Administración Tributaria|1695||MX/2017/52826|MX/I/2016/002877|Título de diseños industriales|1220|RRGO|Pág(s) 1|ZNoIzPDUqSZkN9IX97i7FzFjIw=

Sello Digital:
 P77vIWob6eOfh19Zi7mX3xghAfv2IQ2FcGh+4xvIW29vxne892R4hIYrdJwdms41mO5RgixObSvamRFx5Q6U/P7dw
 WvCoCDQvb4WSfth8pQuUwYMu5XbpygalHZ6+WdKm5U/NadGB8FUrZUUh720TmDWt3qErRWjWk0MocDfolthOxLYXfO
 QA/mNHpo0a+6qBa12X7bk6VkdwlJh0+JlxdFTdEQBR0uwZ7wvllJrx83SZenh8DiwBVE+JJPLVX7JC3RG8i8wazl0
 JnVvodfnFGa9mTxNOMzfWkVNigq/xclizjisTkDWM4kAbPuG2OJZefdXdba+hXctFMudKS3A==

