



TÍTULO DE REGISTRO DE DISEÑO INDUSTRIAL No. 51157

Titular(es): UNIVERSIDAD DE GUANAJUATO

Domicilio: Lascurain de Retana No. 5, Colonia Centro, 36000, Guanajuato, Guanajuato, MÉXICO

Denominación: MODELO INDUSTRIAL DE BIODIGESTOR HORIZONTAL.

Clasificación: 15-01

Inventor(es): SANTIAGO GUTIÉRREZ VARGAS; ERNESTO ALFREDO CAMARENA AGUILAR; ALBERTO FLORENTINO AGUILERA ALVARADO; MA. FABIOLA LEÓN GALVÁN; IVÁN LOERA MENDOZA

SOLICITUD

Número:	Fecha de Presentación:	Hora:
MX/f/2015/000362	5 de Febrero de 2015	13:17

Vigencia: Quince años

Fecha de Vencimiento: 5 de febrero de 2030

Fecha de Expedición: 3 de octubre de 2017

El registro de referencia se otorga con fundamento en los artículos 1º, 2ª fracción V, 6ª fracción III, y 59 de la Ley de la Propiedad Industrial.

De conformidad con el artículo 36 de la Ley de la Propiedad Industrial, el presente registro tiene una vigencia de quince años improrrogables, contada a partir de la fecha de presentación de la solicitud y estará sujeta al pago de la tarifa para mantener vigentes los derechos.

Quien suscribe el presente título lo hace con fundamento en lo dispuesto por los artículos 6º fracciones III y 7º bis 2 de la Ley de la Propiedad Industrial (Diario Oficial de la Federación (D.O.F.) 27/06/1991, reformada el 02/08/1994, 25/10/1996, 26/12/1997, 17/05/1999, 26/01/2004, 16/06/2005, 25/01/2006, 06/05/2009, 06/01/2010, 18/06/2010, 28/06/2010, 27/01/2012 y 09/04/2012); artículos 1º, 3º fracción V inciso a), 4º y 12º fracciones I y III del Reglamento del Instituto Mexicano de la Propiedad Industrial (D.O.F. 14/12/1999, reformado el 07/07/2002, 15/07/2004, 28/07/2004 y 7/09/2007); artículos 1º, 3º, 4º, 5º fracción V inciso a), 18 fracciones I y III y 30 del Estatuto Orgánico del Instituto Mexicano de la Propiedad Industrial (D.O.F. 27/12/1999, reformado el 10/10/2002, 29/07/2004, 04/08/2004 y 13/09/2007); 1º, 3º y 5º inciso a) del Acuerdo que delega facultades en los Directores Generales Adjuntos, Coordinador, Directores Divisionales, Titulares de las Oficinas Regionales, Subdirectores Divisionales, Coordinadores Departamentales y otros subalternos del Instituto Mexicano de la Propiedad Industrial. (D.O.F. 15/12/1999, reformado el 04/02/2000, 29/07/2004, 04/08/2004 y 13/09/2007).

El presente oficio se signa con firma electrónica avanzada (FIEL), con fundamento en los artículos 7 BIS 2 de la Ley de la Propiedad Industrial; 3o de su Reglamento, y 1 fracción III, 2 fracción V, 26 BIS y 26 TER del Acuerdo por el que se establecen los lineamientos para el uso del Portal de Pagos y Servicios Electrónicos (PASE) del Instituto Mexicano de la Propiedad Industrial, en los trámites que se indican.

LA DIRECTORA DIVISIONAL DE PATENTES NAHANNY CANAL REYES



Cadena Original:
 NAHANNY MARISOL CANAL REYES|00001000000403252793|Servicio de Administración Tributaria|1695||MX/2017/86433|MX/f/2015/000362|Título de diseños industriales|1220|RRGO|Pág(s) 1|NBg9kTNg/rWtwUSLDyVZZaytaXE=

Sello Digital:
 O+3A9zlcslj+5geUIH7Enz1KF41R2LCq3qVwcVhHeRZgS8Vo6nM2LTwNFEEd26A17cuAsh6Tx6OnKdsuUIGvE3DzhxMh0Lz+bfCbu/Eg5nHS9oDIM1X22ahUYCqVF5gPPbiH6BVbIGmMSyCNqrMh65t8Fo5jbC28EbPv6gi6emPxfHIdNr9LJD9G0GyF2vrGwzR849cHKSTWEyDknUT2i64c+gnTvKgKcTbLJu/eQkxuSKOBTNU0dGaQI5+FKVruLozxdWH59JfAbJ296DikS6lkhMGAupYWF4RjM7L0NvUFU0/pNVWe7U0oPtejxJwatCWVKNABfPv+ovQw9GeOw==



51157

ux# / 2015 / 000362

1

IMPI
INSTITUTO MEXICANO
DE LA PROPIEDAD
INDUSTRIAL



MODELO INDUSTRIAL DE BIODIGESTOR HORIZONTAL

La presente invención se refiere a un modelo industrial de biodigestor horizontal, totalmente diferente a los ya conocidos, caracterizado por su forma especial que brinda un aspecto peculiar y propio

EL MODELO INDUSTRIAL SE DESCRIBE DE ACUERDO A LAS SIGUIENTES FIGURAS

La figura 1 es una vista lateral derecha del modelo industrial de biodigestor horizontal.

10

La figura 2 es una vista posterior del modelo industrial de biodigestor horizontal.

La figura 3 es una vista lateral izquierda del modelo industrial de biodigestor horizontal.

15 La figura 4 es una vista frontal del modelo industrial de biodigestor horizontal.

La figura 5 es una vista superior del modelo industrial de biodigestor horizontal.

20 La figura 6 es una vista en perspectiva isométrica del modelo industrial de biodigestor horizontal.

La figura 7 es una vista perspectiva isométrica del modelo industrial de biodigestor horizontal.

25 La figura 8 es una vista perspectiva lateral derecha de corte del modelo industrial de biodigestor horizontal.

REIVINDICACIÓN



1. Modelo industrial de biodigestor horizontal, tal como se ha referido e ilustrado

1/8

IMPI
INSTITUTO MEXICANO
DE LA PROPIEDAD
INDUSTRIAL

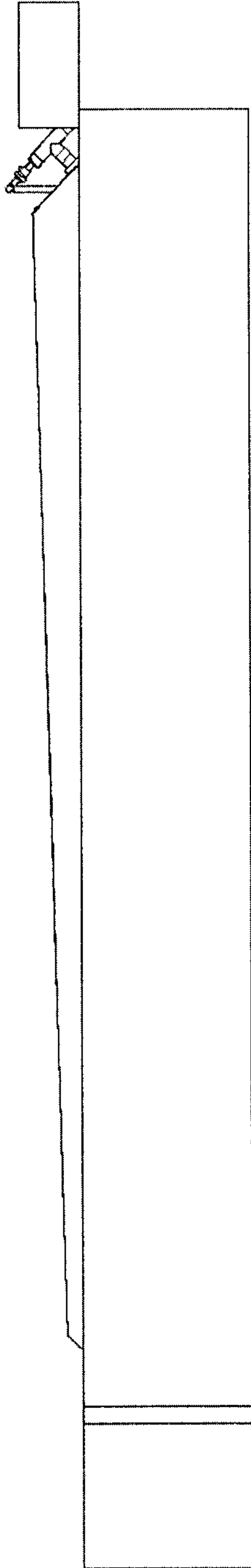


Figura 1

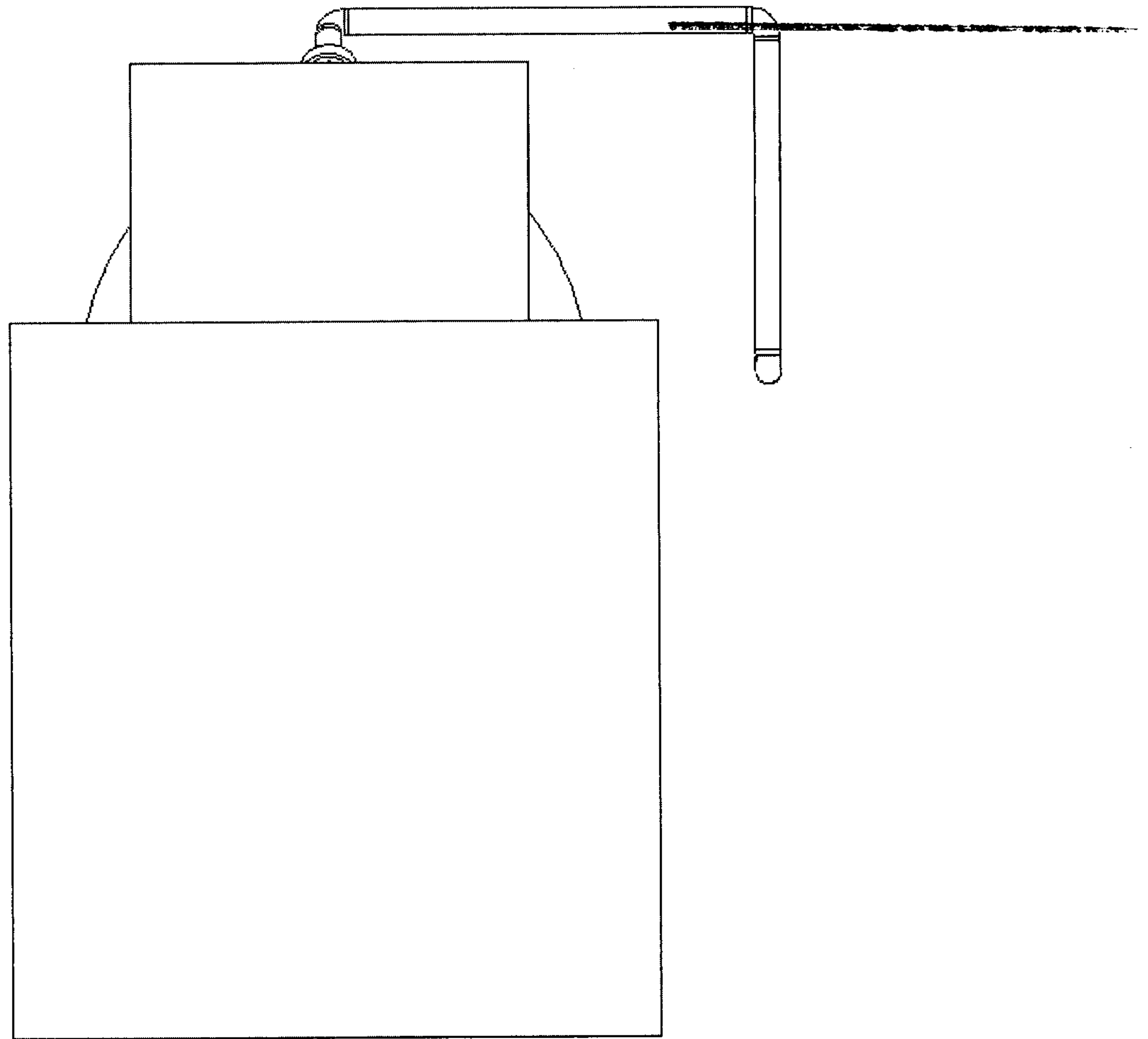
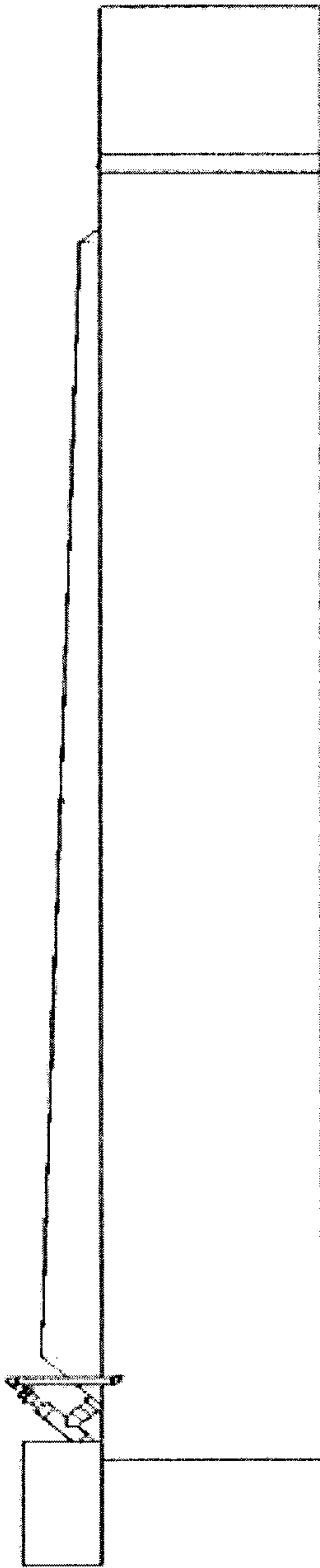


Figura 2

3/8



IMPI
INSTITUTO MEXICANO
DE LA PROPIEDAD
INDUSTRIAL

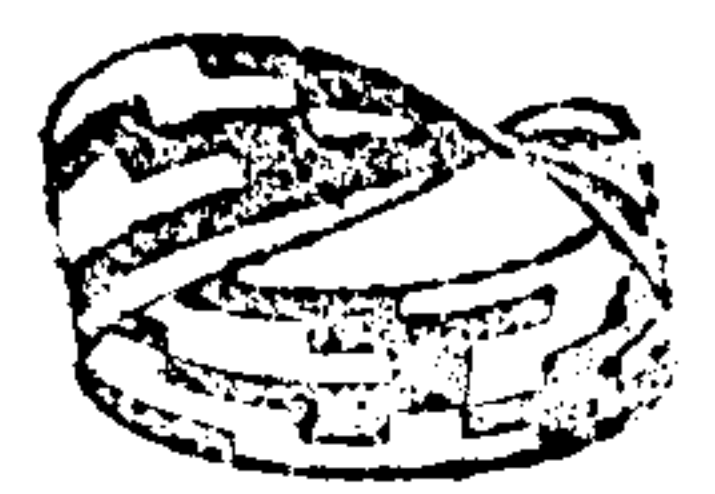


Figura 3

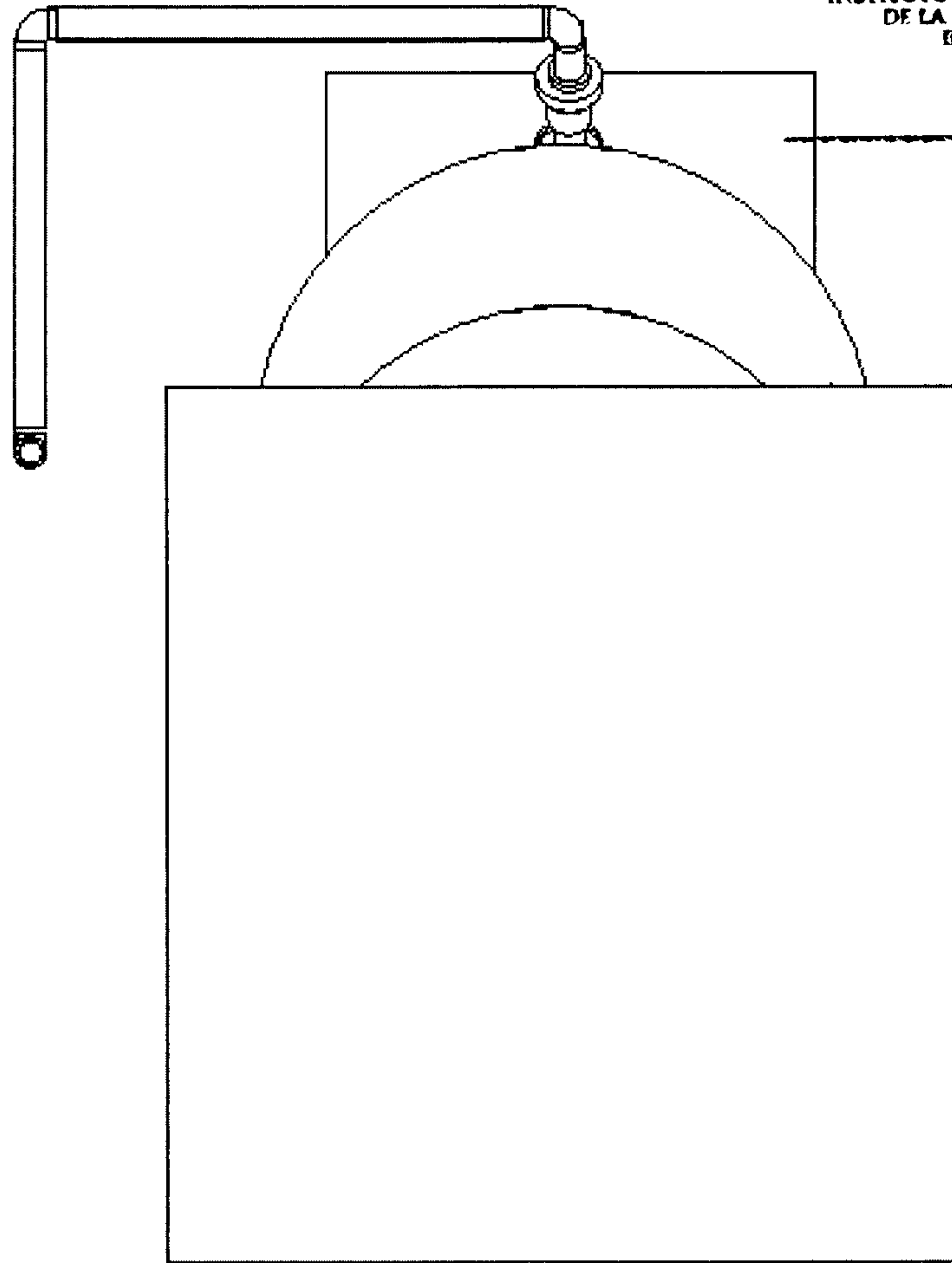


Figura 4

5/8

IMPI
INSTITUTO MEXICANO
DE LA PROPIEDAD
INDUSTRIAL

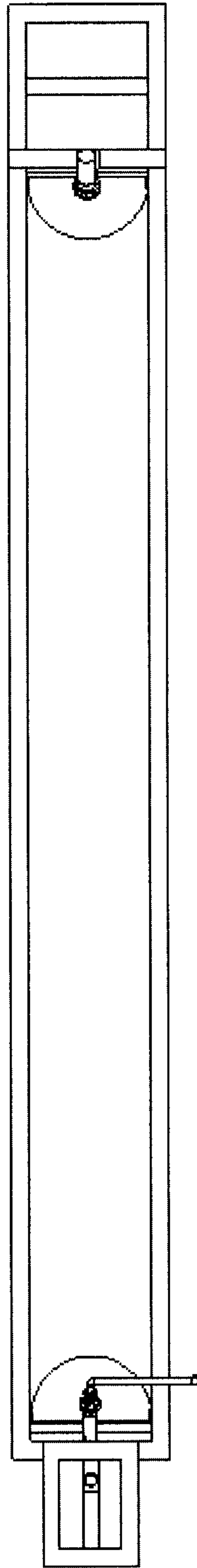


Figura 5

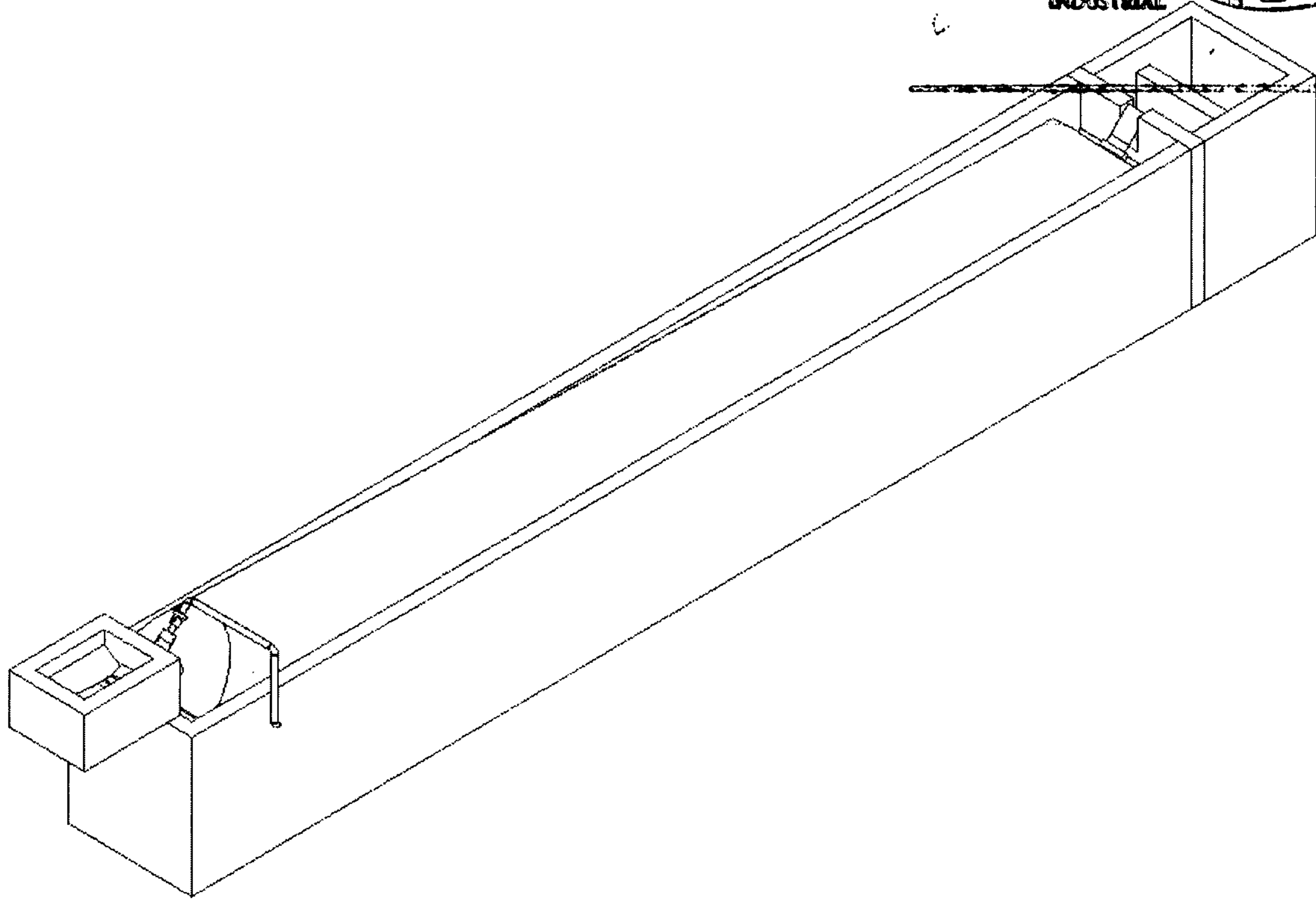
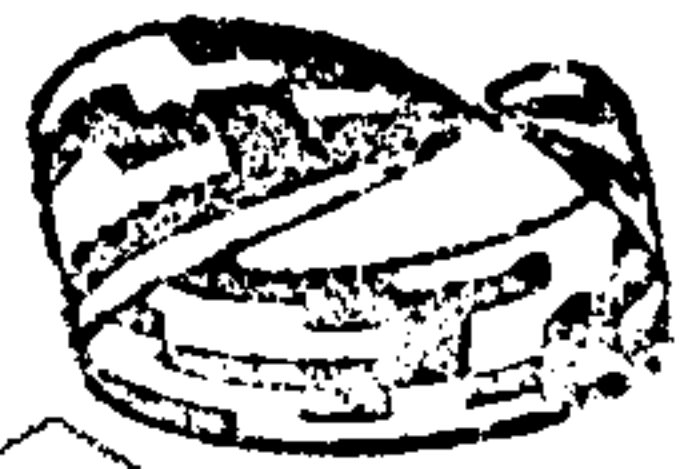


Figura 6

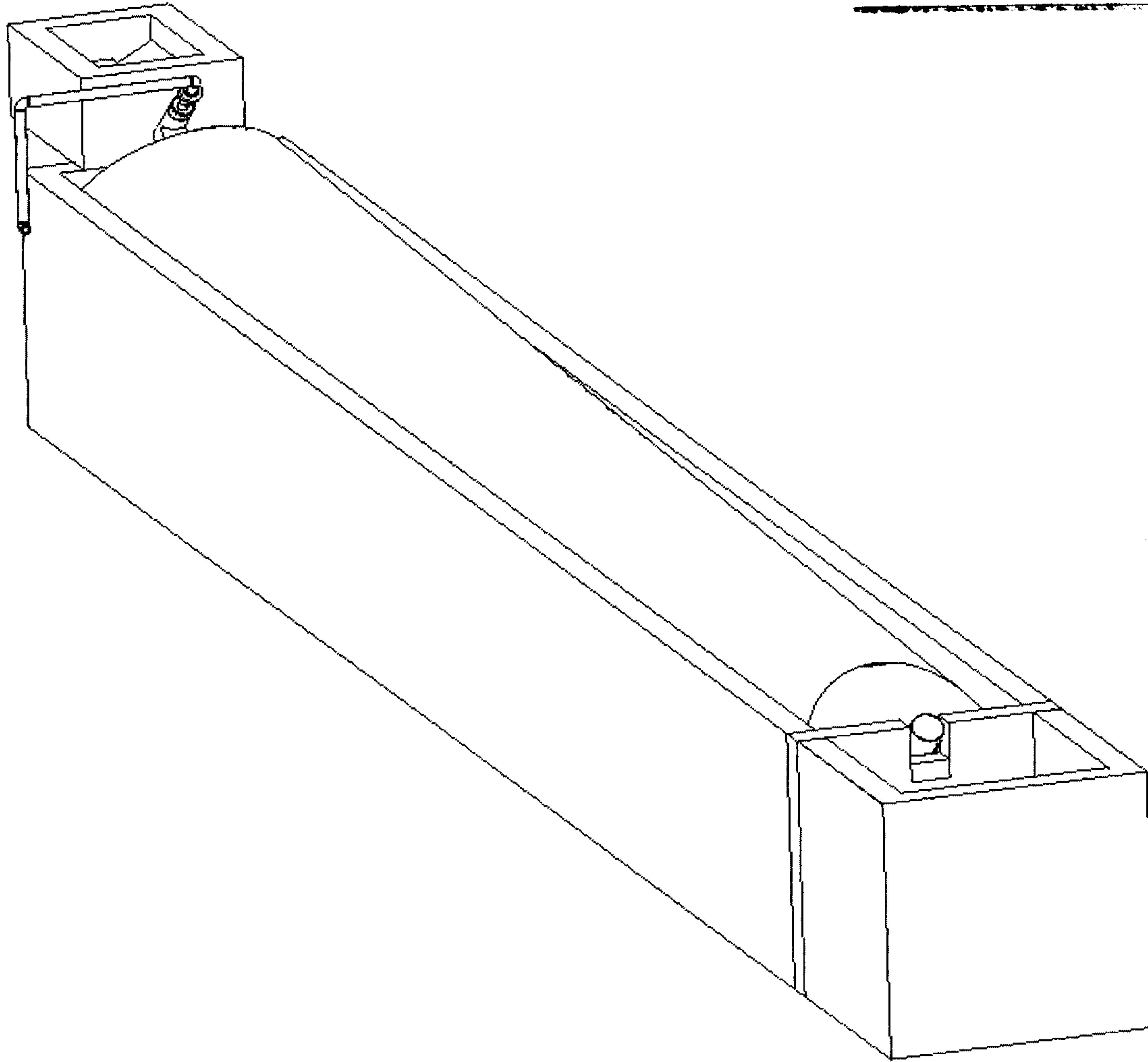
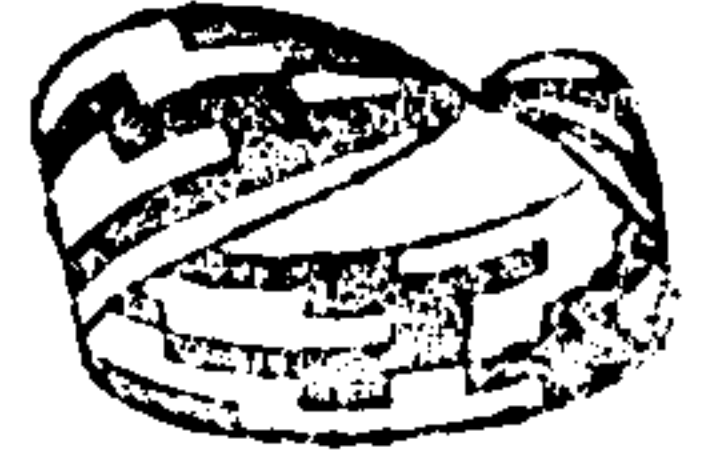


Figura 7

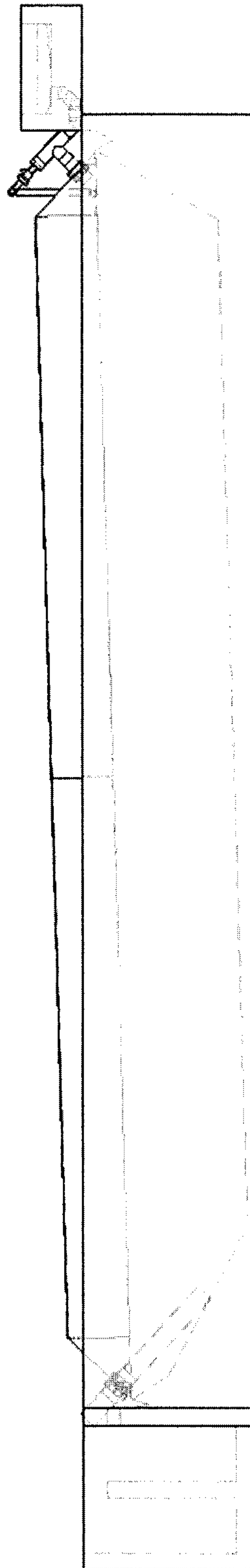


Figura 8