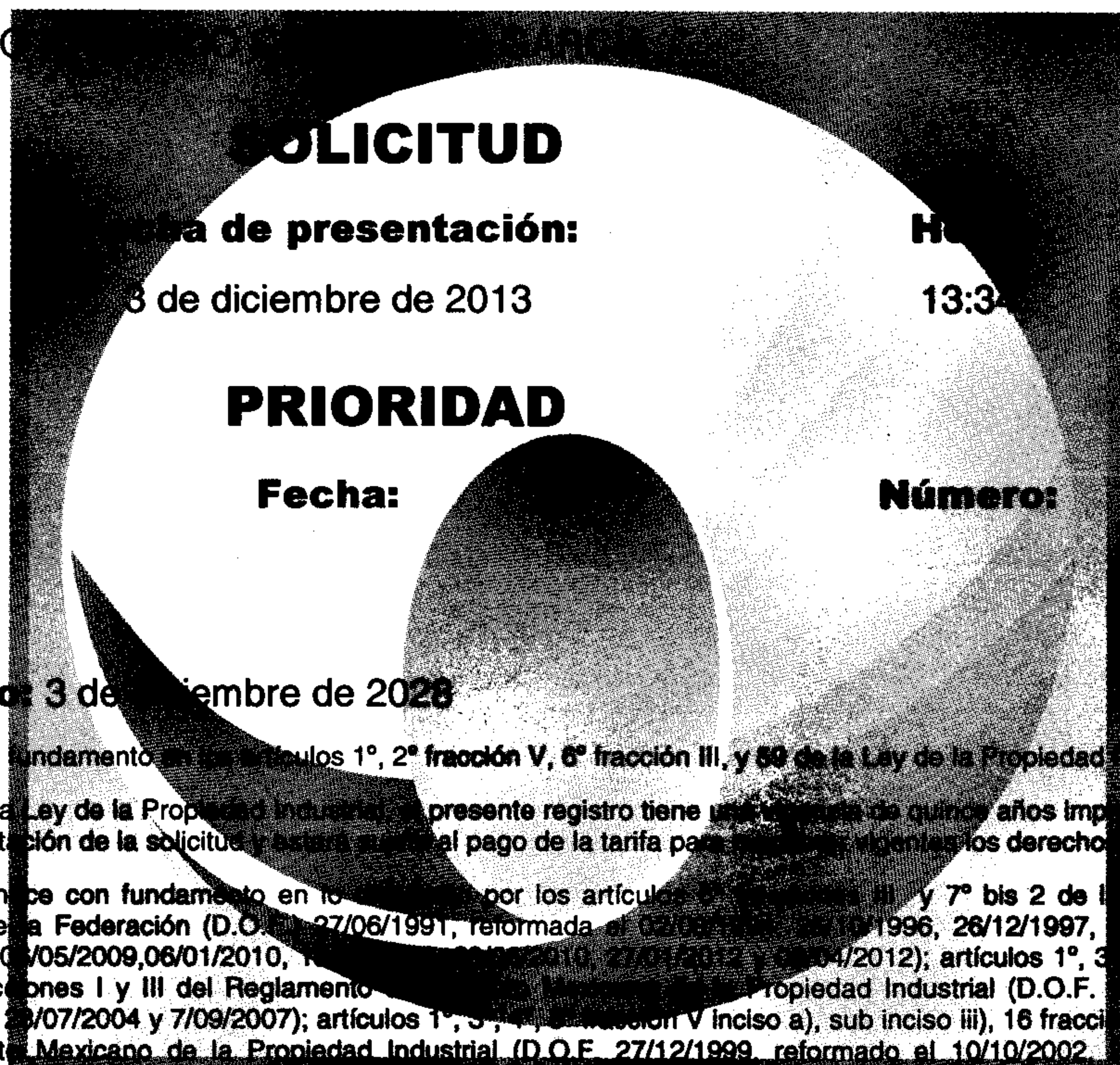




TÍTULO DE REGISTRO DE DISEÑO INDUSTRIAL NO. 45138

Titular(es): UNIVERSIDAD DE GUANAJUATO
Domicilio: Lascuráin de Retana No. 5, Col. Zona Centro, 36000, Guanajuato, Guanajuato, MÉXICO.
Denominación: MODELO INDUSTRIAL DE EXTRACTOR DE AIRE CON VELETA
Clasificación: 23-04

Invención: INNOVACION



Vigencia: Quince años

Fecha de Vencimiento: 3 de diciembre de 2028

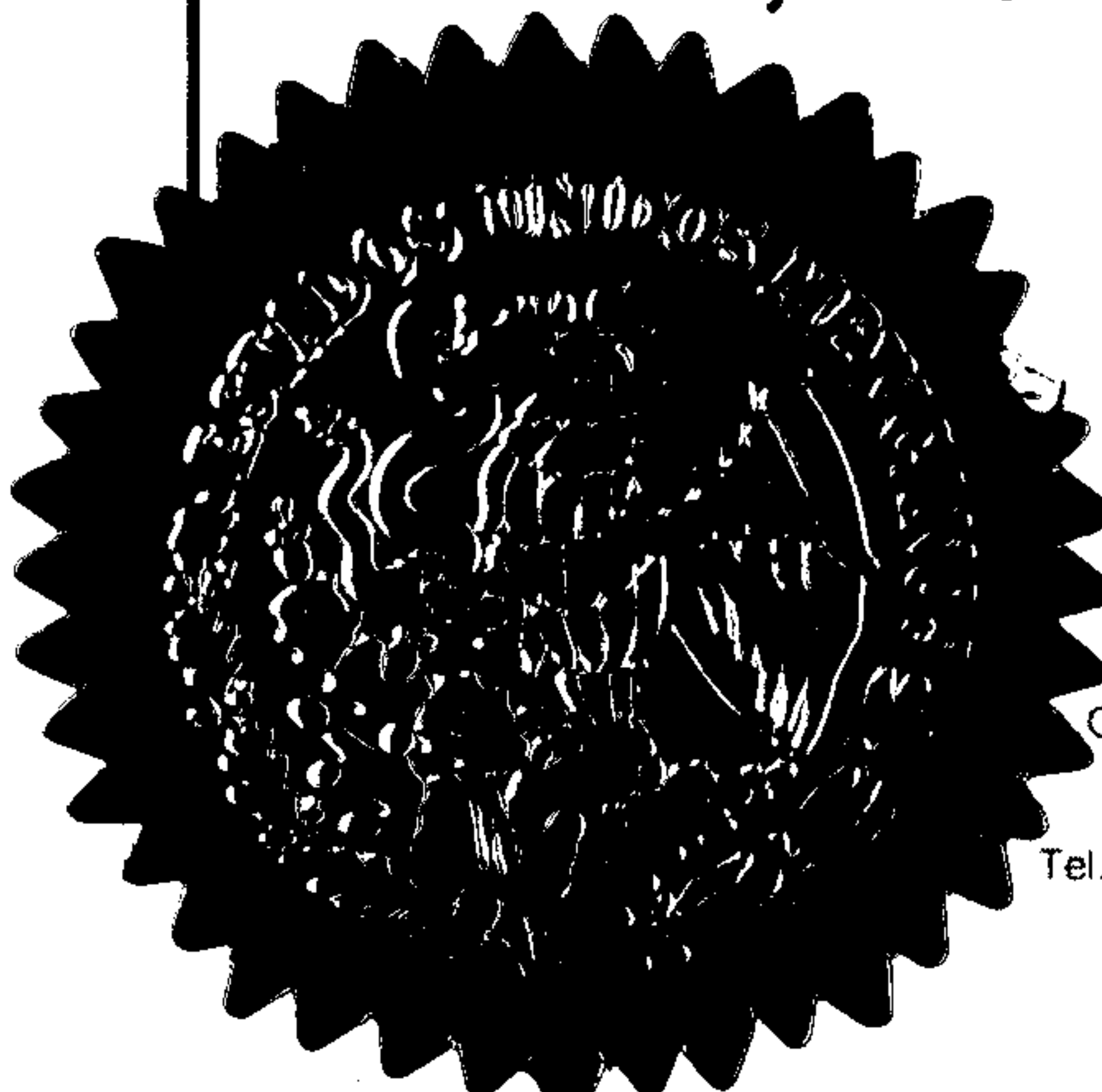
El registro de referencia se otorga con fundamento en los artículos 1º, 2º fracción V, 6º fracción III, y 59 de la Ley de la Propiedad Industrial.
De conformidad con el artículo 36 de la Ley de la Propiedad Industrial, el presente registro tiene una vigencia de quince años improrrogables, contada a partir de la fecha de presentación de la solicitud y estará sujeta al pago de la tarifa para mantenerse vigentes los derechos.
Quien suscribe el presente título lo hace con fundamento en lo dispuesto por los artículos 2º, fracción III y 7º bis 2 de la Ley de la Propiedad Industrial (Diario Oficial de la Federación (D.O.F.) 27/06/1991, reformada el 02/07/1996, 26/12/1997, 07/05/1999, 27/01/2004, 16/06/2005, 25/01/2006, 07/05/2009, 06/01/2010, 12/02/2010, 27/07/2010, 27/07/2012 y 04/04/2012); artículos 1º, 3º fracción V inciso a), sub-inciso III) 4º y 12º fracciones I y III del Reglamento de la Ley de la Propiedad Industrial (D.O.F. 04/12/1999, reformado el 01/07/2002, 15/07/2004, 29/07/2004 y 7/09/2007); artículos 1º, 5º, fracción V inciso a), sub inciso III), 16 fracciones I y III y 3º del Estatuto Orgánico del Instituto Mexicano de la Propiedad Industrial (D.O.F. 27/12/1999, reformado el 10/10/2002, 09/07/2004, 04/08/2004 y 13/09/2007); 1º, 3º y 5º inciso a) y antepenúltimo párrafo del Acuerdo que delega facultades en los Directores Generales Adjuntos, Coordinador, Directores Divisionales, Titulares de las Oficinas Regionales, Subdirectores Divisionales, Coordinadores Departamentales y otros subalternos del Instituto Mexicano de la Propiedad Industrial. (D.O.F. 15/12/1999, reformado el 04/02/2000, 29/07/2004, 04/08/2004 y 13/09/2007).

Fecha de expedición: 28 de agosto de 2015

SUBDIRECTOR DIVISIONAL DE EXAMEN DE FONDO DE PATENTES, ÁREAS MECÁNICA, ELÉCTRICA Y DE REGISTROS DE DISEÑOS INDUSTRIALES Y



PEDRO DAVID TRASCORRAL



MODELO INDUSTRIAL DE EXTRACTOR DE AIRE CON VELETA



Instituto
Mexicano
de la Propiedad
Industrial

La presente invención se refiere a un modelo industrial de extractor de aire con veleta, el modelo que aquí se presenta cuenta con características de forma y ornamentación que lo hacen diferente a todos los conocidos actualmente, lo cual le da un aspecto peculiar y propio.

DESCRIPCIÓN DE LAS FIGURAS

La figura 1 es una vista superior del extractor de aire con veleta.

La figura 2 es un isométrico del extractor de aire con veleta, en explosivo.

La figura 3 es una vista frontal del extractor de aire con veleta.

La figura 4 es una vista lateral del extractor de aire con veleta.

2
REIVINDICACIÓN



Instituto
Mexicano
de la Propiedad
Industrial

1- Modelo industrial de extractor de aire con veleta, tal como se ha referido e
ilustrado.

5

10

15

20

25

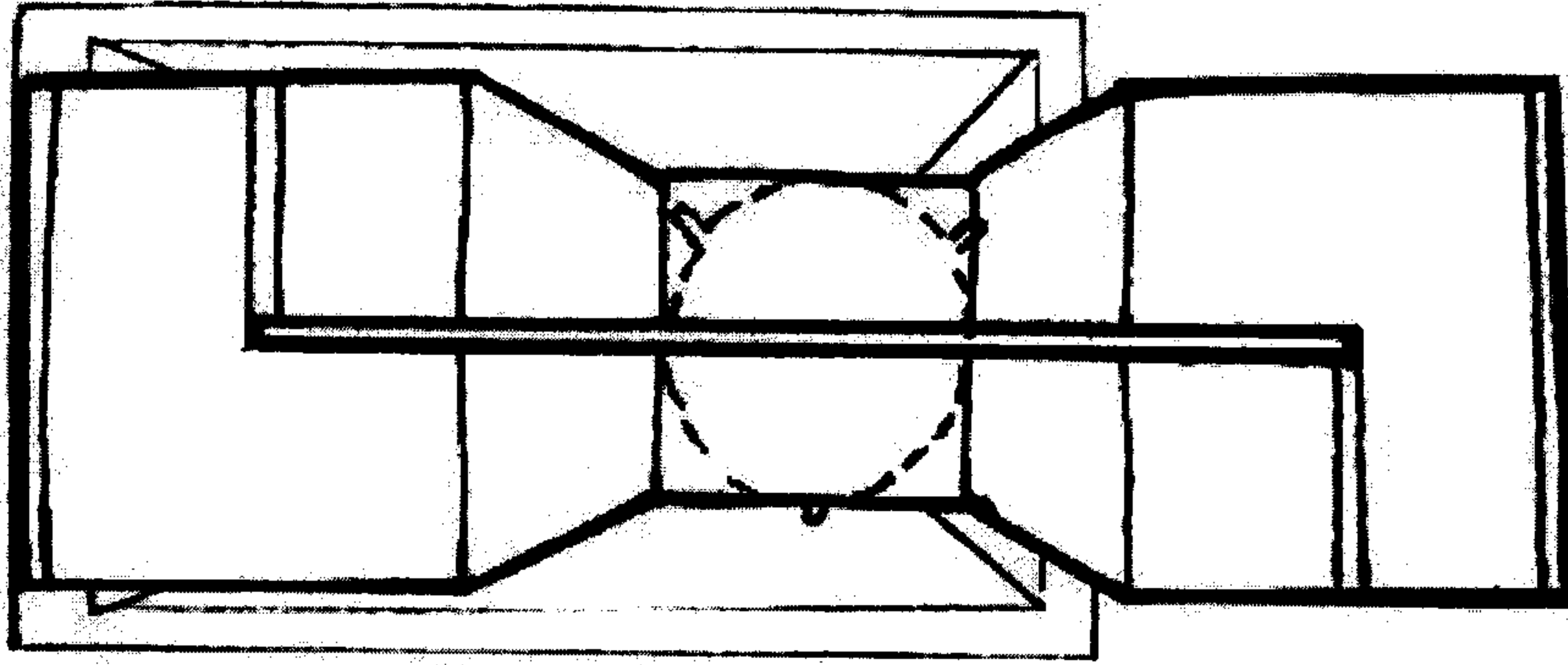


Figura 1

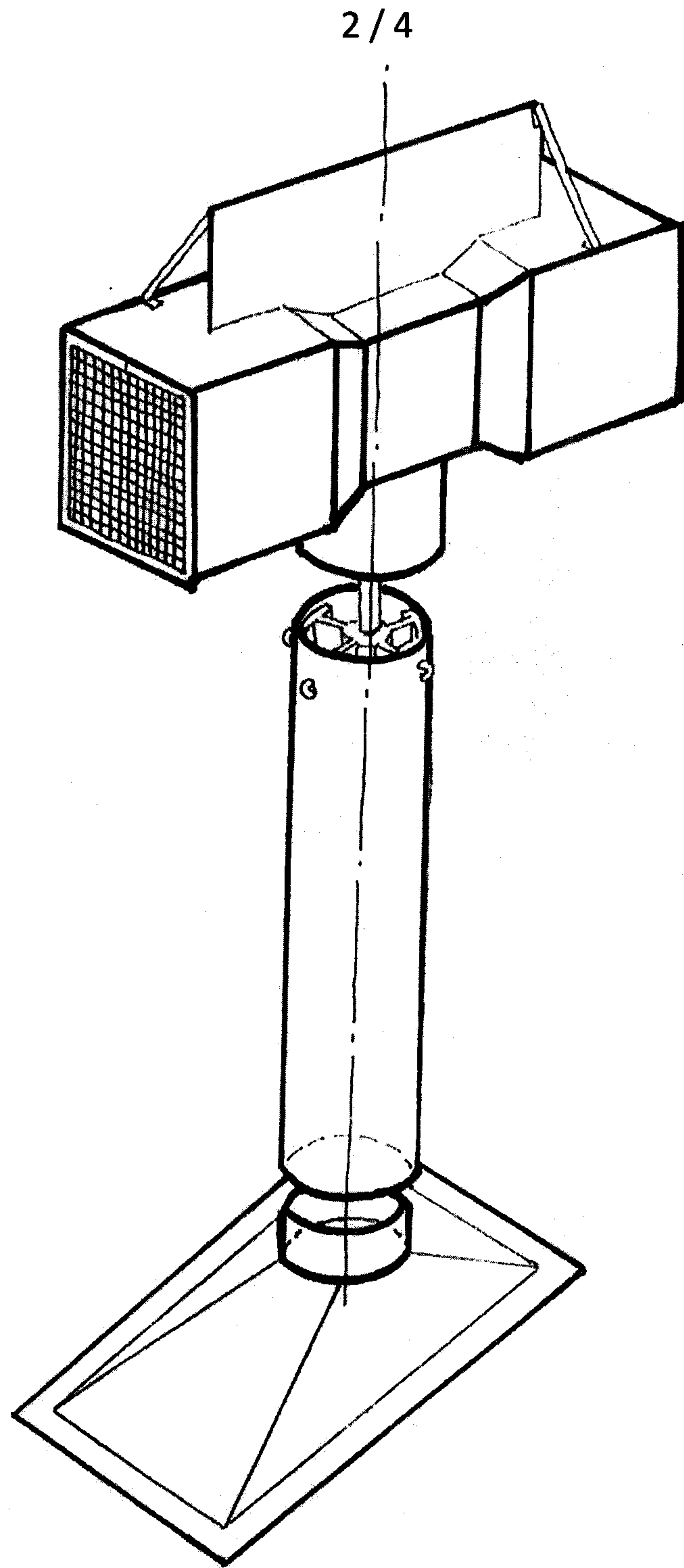


Figura 2



Instituto
Mexicano
de la Propiedad
Industrial

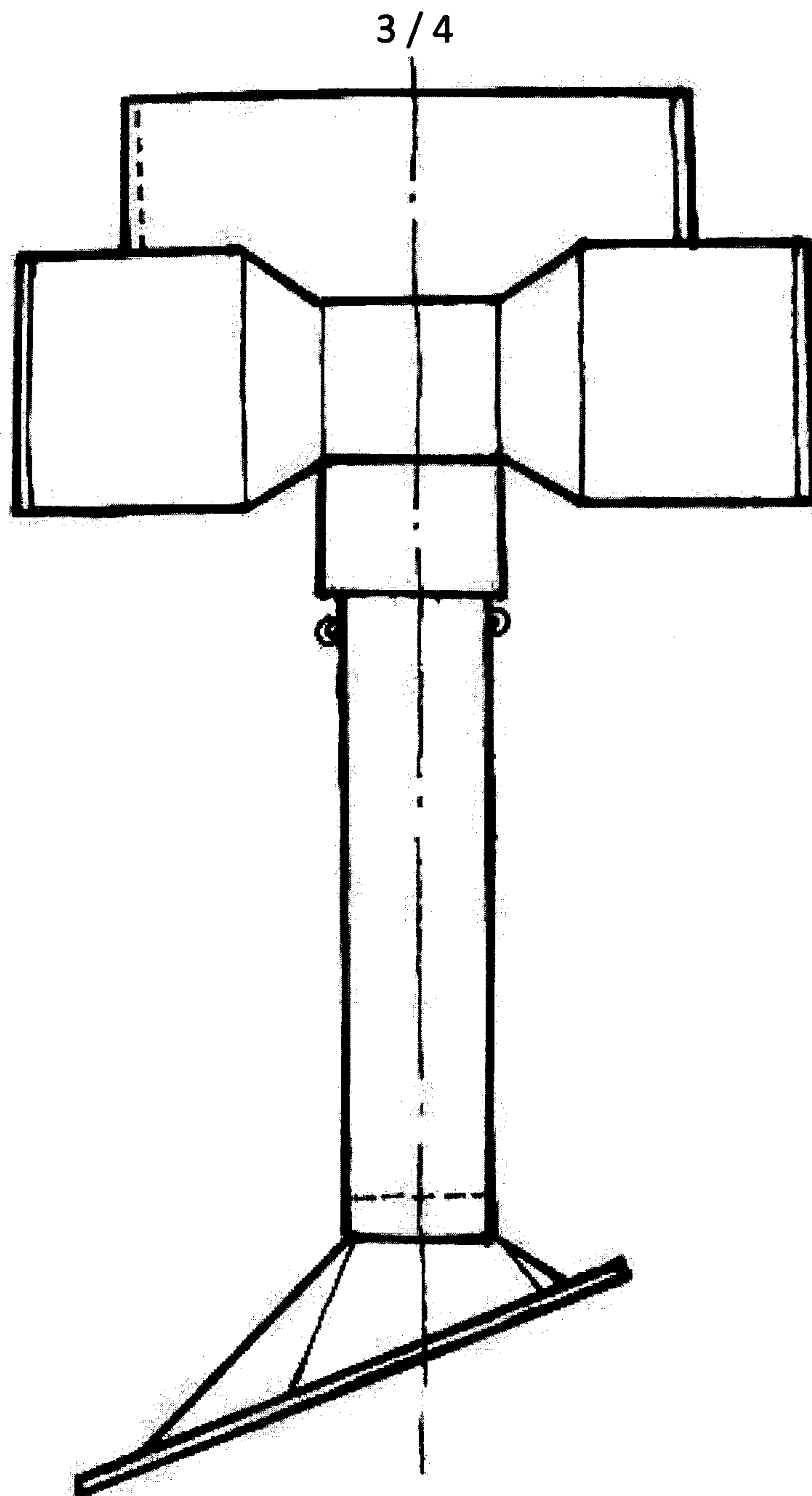
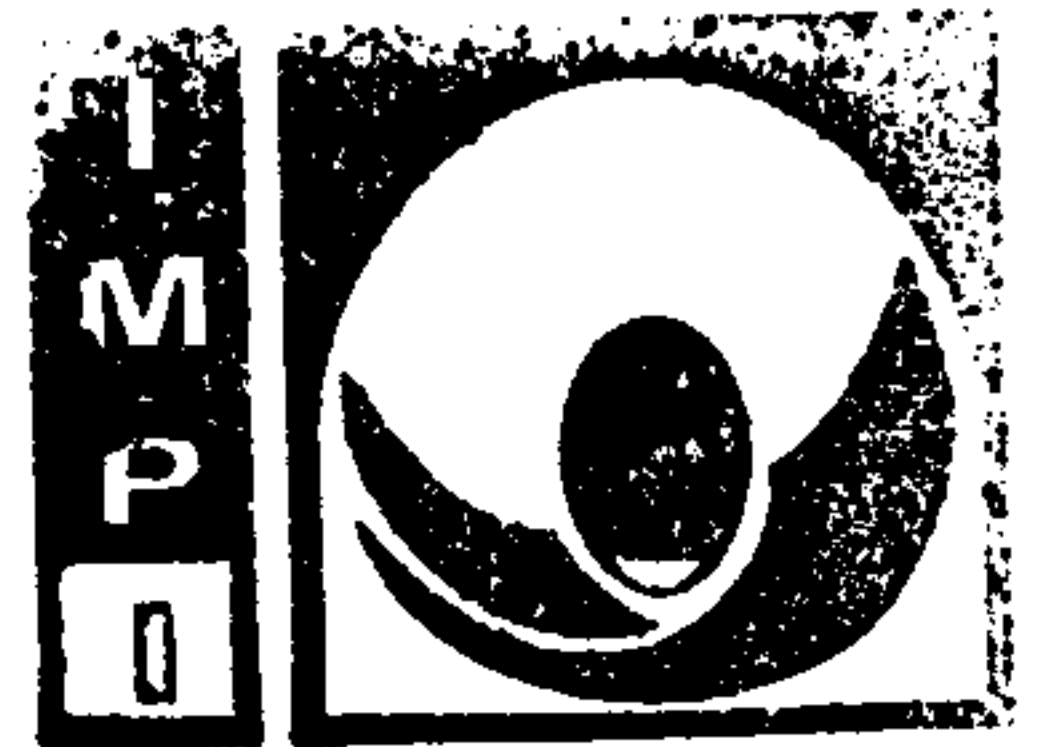


Figura 3

4 / 4



Instituto
Mexicano
de la Propiedad
Industrial

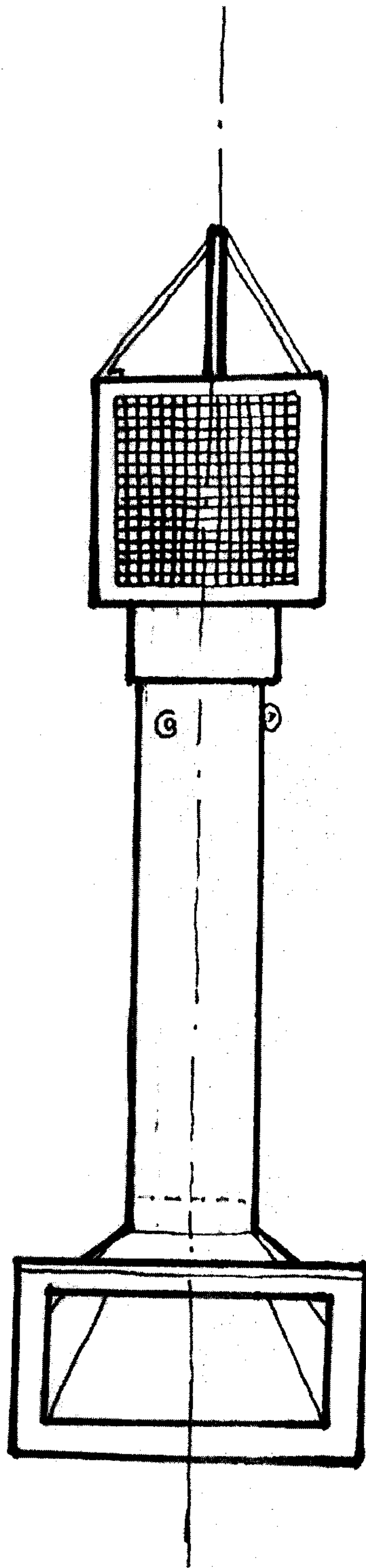


Figura 4